

前 言

根据河北省住房和城乡建设厅《2020年度省工程建设标准和标准设计第二批制（修）订计划》（冀建节科函〔2020〕111号）的要求，标准编制组经过深入调查研究，认真总结实践经验，参考国内相关标准，在广泛征求意见的基础上，制定本规程。

本规程是京津冀区域协同工程建设标准，按照京津冀三地互认共享的原则，由三地住房和城乡建设主管部门分别组织实施。

本规程共分9章和3个附录，主要技术内容包括：1 总则；2 术语；3 基本规定；4 构配件；5 作业脚手架；6 支撑架；7 施工；8 检查与验收；9 安全管理。

本规程由河北省绿色建筑推广与建设工程标准编制中心负责管理，由北京城建北方集团有限公司负责具体技术内容的解释。执行过程中如有意见和建议，请寄送北京城建北方集团有限公司（地址：北京市顺义区于庄南街4号院2号楼，邮政编码：101399）。

本标准主编单位、参编单位、主要起草人和审查人员名单：

主 编 单 位：北京城建北方集团有限公司
中国建筑第六工程局有限公司
河北建设集团股份有限公司
中建一局集团华北建设有限公司
北京易安德模架工程技术有限公司
河北省第四建筑工程有限公司

参 编 单 位：北京市第三建筑工程有限公司
中建一局集团建设发展有限公司
北京双圆工程咨询监理有限公司
北京京能建设集团有限公司
江西志特新材料股份有限公司
中国建筑第五工程局有限公司
中建一局集团第三建筑有限公司
北京城建七建设工程有限公司

中建一局集团第五建筑有限公司
中信建设有限责任公司
昌宜（天津）模板租赁有限公司
北京城建六建设集团有限公司
中建城市建设发展有限公司
北京建工四建工程建设有限公司
中建一局集团第二建筑有限公司
天津鼎维固模架工程股份有限公司
中建二局第一建筑工程有限公司
北京城建八建设发展有限责任公司
中建三局集团有限公司
北京天恒建设集团有限公司
北京城建五建设集团有限公司
北京华盛天成工程科技有限公司
中建二局第三建筑工程有限公司
北京城建亚泰建设集团有限公司
北京城建十六建筑工程有限责任公司

主要起草人员： 王振兴 陈 红 刘晓敏 徐兴华 徐 巍
刘佳宁 周俊龙 张 倩 李 飞 边 涛
封明亮 陈硕晖 王 玲 詹必雄 程 峰
吴胜通 高渭泉 解江涛 梅晓丽 吕 豪
刘嘉茵 汤德芸 王 栋 张有振 吴 楠
方明涛 高文光 马 杰 张莉莉 李金元
魏建强 孙维振 张志伟 卢 松 杨 顺
彭其兵 胡泽昊 赵华颖 张永辉 王卫新
马铨斌 田明华 肖 明 张 权 牛学超
陈 辉 田 康 谢飞飞 陆 军 郭庆生

郭 惊 王晓光 孙元民 张雨宾 梁圣伟

陈增顺

审 查 人 员： 李久林 胡长明 杨健康 安占法 王静宇

吉柳彧 舒世平 曹福顺 林玉成

住房城乡建设厅信息公开浏览专用

目 次

1 总 则	1
2 术 语	2
3 基本规定	4
4 构配件	6
4.1 节点构造及杆件参数	6
4.2 材料要求	7
5 作业脚手架	10
5.1 选用条件	10
5.2 构造要求	11
6 支撑架	18
6.1 选用条件	18
6.2 构造要求	21
7 施 工	30
7.1 一般规定	30
7.2 方案编制	30
7.3 搭设	30
7.4 使用	31
7.5 监测	32
7.6 拆除	33
8 检查与验收	34
9 安全管理	35
附录 A 典型产品构配件种类及规格	37
附录 B 材料特性指标	42
附录 C 构配件质量检查	43
本规程用词说明	45
引用标准名录	46
附：条文说明	47

Contents

1 General Provisions	1
2 Terms	2
3 Basic Requirements	4
4 Accessories	6
4.1 Node Structure and Bar Parameters.....	6
4.2 Material Requirements	7
5 Operation Scaffold	10
5.1 Selection of Conditions.....	10
5.2 Construction Requirements.....	11
6 Shoring Scaffold	18
6.1 Selection of Conditions.....	18
6.2 Construction Requirements.....	21
7 Construction	30
7.1 General Requirements	30
7.2 Scheme Preparation.....	30
7.3 Installation.....	30
7.4 Use	31
7.5 Monitoring	32
7.6 Dismantlement.....	33
8 Inspection and Acceptance	34
9 Safety Management	35
Appendix A Component Category and Specification of the Production	37
Appendix B Material Properties	42
Appendix C Sheet of Components Quality	43
Explanation of Wording in this Specification	45
List of Quoted Standards	46
Addition: Explanation of Provisions	47

1 总 则

1.0.1 为了规范房屋建筑工程施工用承插型盘扣式钢管脚手架的施工管理,简化脚手架的设计、安装与拆除及使用,特制定本规程。

1.0.2 本规程适用于京津冀行政区域内房屋建筑工程施工用承插型盘扣式钢管脚手架的设计、安装与拆除、使用和管理。

1.0.3 符合本规程选用条件的承插型盘扣式钢管脚手架可直接选用,并应满足本规程其他要求。

1.0.4 承插型盘扣式钢管脚手架的设计、安装与拆除、使用和管理除应符合本规程外,尚应符合国家现行有关标准的规定。

住房和城乡建设厅信息公开浏览专用

2 术 语

2.0.1 承插型盘扣式钢管脚手架 disk lock steel tubular scaffold

由立杆、水平杆、斜杆、可调底座及可调托撑等构配件组成；立杆采用外套管或内插管承插连接，水平杆和专用斜杆采用杆端扣接头卡入连接盘，用楔形插销连接，形成结构几何不变体系的钢管支架，简称脚手架。依据用途将脚手架分为作业脚手架和支撑架，本规程中作业脚手架包括双排作业脚手架和满堂作业脚手架，支撑架仅包括混凝土的梁板支撑架。

2.0.2 立杆 standard

杆上焊接有连接盘和连接套管竖向杆件。依据立杆直径大小将脚手架分为 48 系列标准型（B 型）和 60 系列重型（Z 型）两种，简称标准型（B 型）和重型（Z 型）。

2.0.3 连接盘 connecting plate

焊接于立杆上可扣接 8 个方向扣接头的圆环形孔板。

2.0.4 盘扣节点 disk lock node

脚手架立杆上的连接盘与水平杆、斜杆杆端上的扣接头用插销组合的连接。

2.0.5 立杆连接件 standard connecting pin

将立杆与立杆连接套管固定、防拔脱的专用部件。

2.0.6 连接套管 standard connecting collar

固定于立杆一端，用于立杆竖向接长的外套管或内插管。

2.0.7 水平杆 ledger

两端焊接有扣接头，可与立杆上连接盘扣接的水平杆件。

2.0.8 扣接头 ledger or diagonal brace end

位于水平杆或斜杆杆件两端，用于与立杆上的连接盘扣接的部件。

2.0.9 插销 wedge

固定扣接头与连接盘的专用楔形部件。

2.0.10 斜杆 diagonal brace

与立杆上的连接盘扣接的斜向杆件，包括竖向专用斜杆和水平专用斜杆。本规程斜杆指竖向专用斜杆。

2.0.11 可调底座 base jack

安装在立杆底端可调节高度的底座。

2.0.12 可调托撑 head jack

安装在立杆顶端可调节高度的托撑。

2.0.13 悬臂长度 free end length

架体顶层水平杆中心线至可调托撑托板面的距离。

2.0.14 基座 base collar

焊接有连接盘，底部插入可调底座，顶部可插接立杆的竖向杆件。

2.0.15 托梁 steel beam

两端搁置在立杆连接盘上的专用横梁，用于实现梁、板共同支设作用的构件。

2.0.16 脚手架搭设高度 Height of shoring scaffold

作业脚手架搭设高度为可调底座的底部至最高处立杆顶端的总高度；支撑架搭设高度为可调底座的底部至可调托撑上端的总高度。

2.0.17 安全网 safety nets

用来防止人、物坠落，或用来避免、减轻坠落及物体伤害的网具，包括安全平网、安全立网，并有阻燃要求。

2.0.18 安全平网 horizontal safety nets

安装平面不垂直于水平面，用来防止人、物坠落，或用来避免、减轻坠落及物击伤害的安全网，简称平网。

2.0.19 安全立网 vertical safety nets

安装平面垂直于水平面，用来防止人、物坠落，或用来避免、减轻坠落及物击伤害的安全网，简称立网。包括密目式安全立网和冲孔式钢板防护立网。

2.0.20 密目式安全立网 Fine mesh vertical safety net

网眼孔径不大于12mm，垂直于水平面安装，用于阻挡人员、视线、自然风、飞溅及失控小物体的网，简称密目网。

2.0.21 冲孔式钢板防护立网 Perforated steel protection net

为建筑施工提供安全防护，安装在脚手架外围，用来防止人、物坠落，或用来避免、减轻坠落及物击伤害的钢制防护立网。由龙骨框架、冲孔钢板网片、连接件等组成，简称钢板网。

2.0.22 钢脚手板 steel beck

在脚手架上用于提供操作面的钢制脚手板，包括挂钩式和平板式两种，本规程仅指挂钩式钢脚手板。

3 基本规定

3.0.1 脚手架应构件配套、体系完整、构造合理、防护严密、牢固可靠，符合施工需求。

3.0.2 脚手架设计、搭设、使用及拆除应符合下列规定：

- 1 应满足承载力设计要求；
- 2 不应发生影响正常使用的变形；
- 3 应满足使用要求，并应具有安全防护功能；
- 4 在使用过程中，不应改变脚手架结构体系；
- 5 附着或支承在工程结构上的脚手架，不应使所附着或支承脚手架的工程结构受到损害。

3.0.3 脚手架实施前应编制专项施工方案，按相关规定进行审批、论证和交底后组织实施。施工方案需要修改时，应按相关规定执行。

3.0.4 脚手架结构设计应根据脚手架种类、搭设高度和荷载等将脚手架安全等级分为 I 级和 II 级（表 3.0.4），其结构重要性系数 γ_0 取值分别为 1.1 和 1.0。

表 3.0.4 脚手架的安全等级

落地作业脚手架		悬挑作业脚手架		支撑架			安全等级	结构重要性系数 γ_0
搭设高度 (m)	荷载设计值 (kN)	搭设高度 (m)	荷载设计值 (kN)	搭设高度 (m)	荷载设计值 (kN)	搭设跨度 (m)		
≤ 24	—	< 20	—	< 8	$< 15 \text{ kN/m}^2$ 或 $< 20 \text{ kN/m}$	< 18	II	1.0
> 24	—	≥ 20	—	≥ 8	$\geq 15 \text{ kN/m}^2$ 或 $\geq 20 \text{ kN/m}$	≥ 18	I	1.1

3.0.5 脚手架杆件连接节点承载能力设计值应满足现行国家标准《施工脚手架通用规范》GB 55023、《建筑施工脚手架安全技术统一标准》GB 51210、《承插型盘扣式钢管支架构件》JG/T 503 及《建筑施工承插型盘扣式钢管脚手架安全技术标准》JGJ/T 231 的规定。

3.0.6 计算脚手架的架体构件的强度、稳定性和节点连接强度时，荷载设计值应采用荷载标准值乘以荷载分项系数，荷载分项系数取值应符合表 3.0.6 的规定。

表 3.0.6 脚手架荷载分项系数

验算项目	荷载分项系数	
	永久荷载分项系数	可变荷载分项系数
强度、稳定性	1.3	1.5

地基承载力		1.0	1.0
挠度		1.0	0
倾覆	有利	0.9	0
	不利	1.3	1.5

注：1 高耸塔式结构、悬臂结构等特殊脚手架结构计算水平风荷载标准值时，应计入风荷载的脉动增大效应；

2 对于脚手架上的动力荷载，应将振动、冲击物体的自重乘以动力系数 1.35 后计入可变荷载标准值。

3.0.7 水平杆和斜杆杆端的插销插入连接盘后应销紧，自锁后不应拔脱，扣接头端部弧面应与立杆外表面吻合。

3.0.8 脚手架步距不应超过 2m，严禁使用扣件式钢管剪刀撑代替斜杆；立杆底部应设置可调底座。

3.0.9 脚手架应设置平网和立网，作业层应满铺钢脚手板。

住房城乡建设厅信息公开浏览专用

4 构配件

4.1 节点构造及杆件参数

4.1.1 脚手架立杆之间应采用外套管或内插管连接，水平杆和斜杆应采用杆端扣接头卡入连接盘，并应采用楔形插销连接（图 4.1.1）。

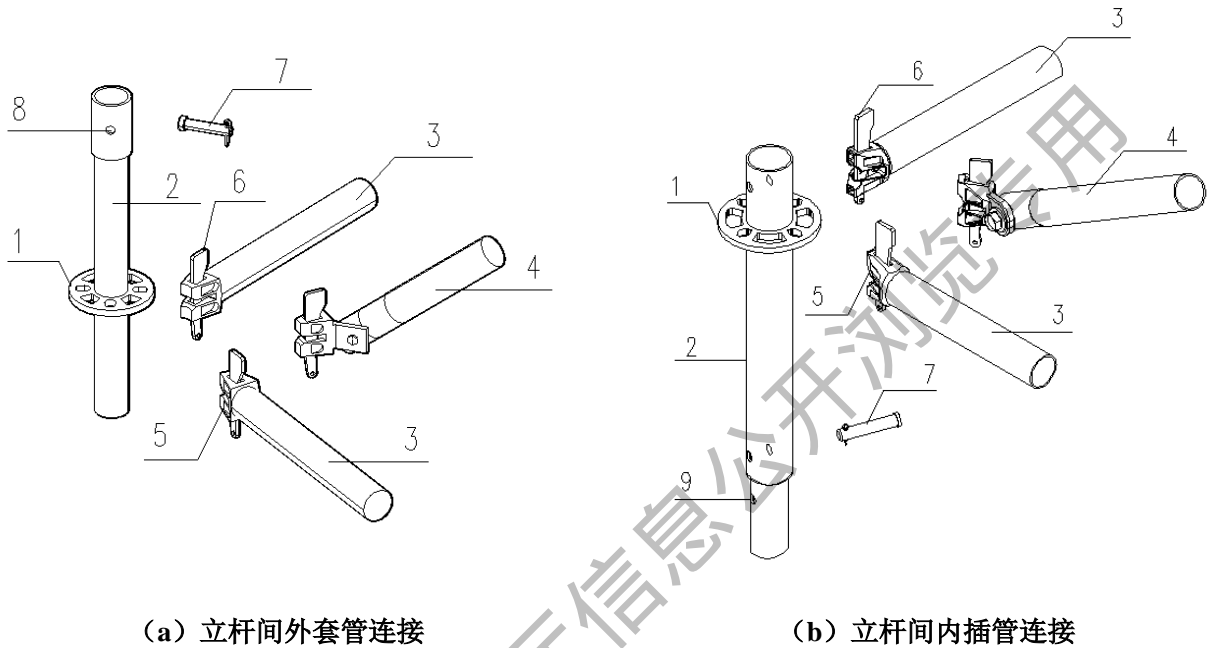


图 4.1.1 脚手架构件

1—连接盘；2—立杆；3—水平杆；4—斜杆；5—扣接头；6—插销；
7—立杆连接件；8—套筒及销孔；9—内插管及销孔

4.1.2 标准型（B 型）和重型（Z 型）脚手架相应杆件的外径和壁厚应符合表 4.1.2 的规定。

表 4.1.2 钢管外径和壁厚允许偏差 单位：mm

序号	名称	型号	外径	壁厚	外径允许偏差	壁厚允许偏差
1	立杆	Z	60.3	3.2	±0.3	±0.15
		B	48.3	3.2	±0.3	±0.15
2	水平杆、水平斜杆	Z 或 B	48.3	2.5	±0.5	±0.2
3	斜杆	Z 或 B	48.3	2.5	±0.5	±0.2
			42.4	2.5	±0.3	±0.15
			38	2.5	±0.3	±0.15
			33.7	2.3	±0.3	±0.15

4.1.3 立杆之间通过套管进行连接，套管包括外套管和内插管，并应符合表 4.1.3 规定（图 4.1.3）；外套管开口宜朝下，套管焊缝不宜受力。

表 4.1.3 立杆间连接套管规定 单位: mm

连接形式		壁厚	长度 (L)	可插入长度 (H)	与立杆钢管内径/外径间隙
外套管	内壁有台阶	4.0	≥ 90	≥ 75	≤ 3
	内壁无台阶 (无缝钢管)	3.5	≥ 150	≥ 100	≤ 2
内插管		3.2	≥ 200	≥ 100	≤ 2

注: 外套管或内插管壁厚公差不应为负偏差。

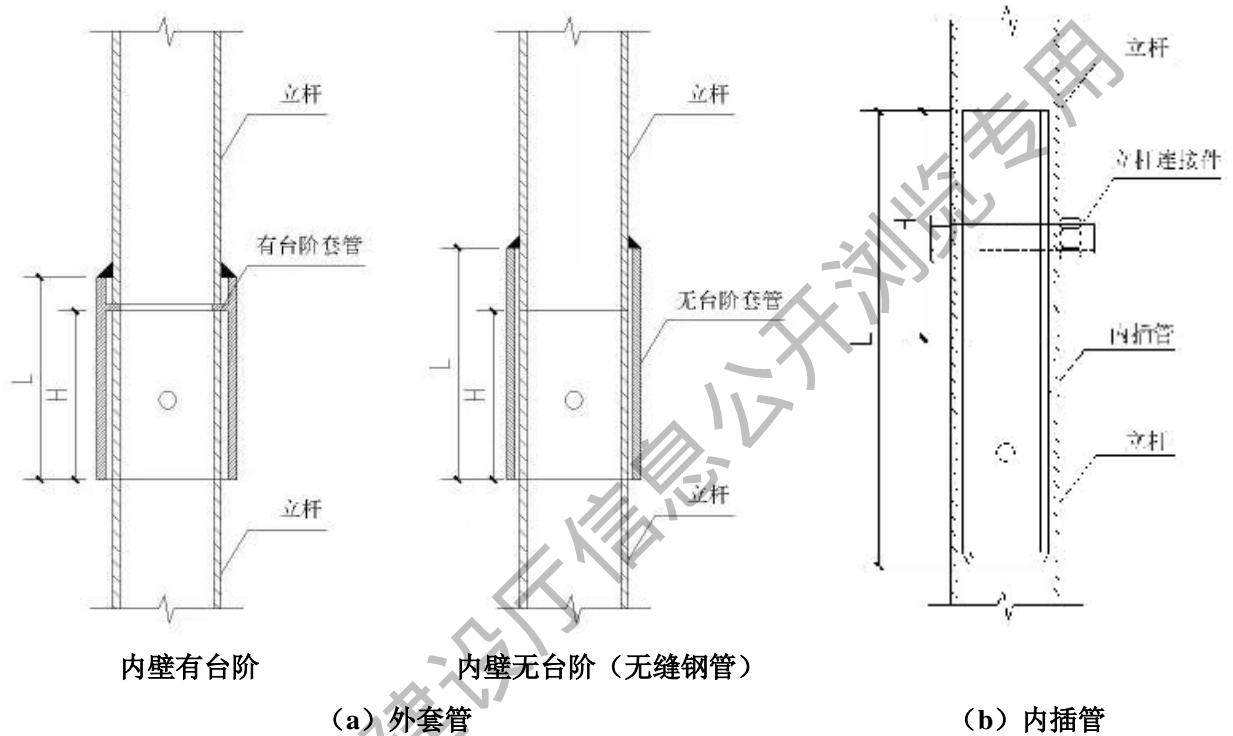


图 4.1.3 立杆连接形式

4.1.4 立杆连接盘间距宜按 0.5m 模数设置, 水平杆长度宜按 0.3m 模数设置。

4.2 材料要求

4.2.1 脚手架杆件的材料力学性能应符合下列规定:

- 1 立杆: 现行国家标准《低合金高强度结构钢》GB/T 1591 中 Q355 的规定;
- 2 水平杆和水平斜杆: 现行国家标准《碳素结构钢》GB/T 700 中 Q235 的规定;
- 3 斜杆: 现行国家标准《碳素结构钢》GB/T 700 中 Q195 的规定。

4.2.2 可调托撑和可调底座的材料力学性能应符合下列规定:

- 1 钢板及实心调节螺杆: 现行国家标准《碳素结构钢》GB/T 700 中 Q235 的规定;

2 空心调节螺杆：现行国家标准《结构用无缝钢管》GB/T 8162 中 20 号无缝钢管的规定。

4.2.3 可调托撑和可调底座质量应符合下列规定：

- 1 调节螺母厚度不应小于 30mm；
- 2 标准型（B 型）螺杆直径为 38mm 的，螺杆外径允许偏差为 $\pm 0.5\text{mm}$ ；
- 3 重型（Z 型）螺杆直径为 48mm 的，螺杆外径允许偏差为 $\pm 0.5\text{mm}$ ；
- 4 可调底座和可调托撑的螺杆与调节螺母旋合长度不应小于 4 扣。

4.2.4 可调托撑 U 形顶托板厚度不应小于 5mm，可调底座垫座板厚度不应小于 6mm；螺杆与顶托板或垫座板应采用角焊缝，有效焊缝高度不应小于 5mm，并宜设置加劲片。

4.2.5 可调托撑和可调底座的螺杆直径与螺距应符合现行国家标准《梯形螺纹 第 2 部分：直径与螺距系列》GB/T 5796.2 和《梯形螺纹 第 3 部分：基本尺寸》GB/T 5796.3 的规定。

4.2.6 立杆连接盘采用碳素铸钢制造时，其力学性能应符合现行国家标准《一般工程用铸造碳钢件》GB/T 11352 中 ZG230-450 牌号的规定；采用圆钢热锻制造或钢板冲压时，其力学性能应符合现行国家标准《碳素结构钢》GB/T 700 中 Q235 的规定。

4.2.7 插销采用碳素铸钢制造时，其力学性能应符合现行国家标准《一般工程用铸造碳钢件》GB/T 11352 中 ZG230-450 牌号的规定；采用圆钢热锻制造时，其力学性能应符合现行国家标准《优质碳素结构钢》GB/T 699 中牌号为 45 钢的规定；采用钢板冲压时，其力学性能应符合现行国家标准《碳素结构钢》GB/T 700 中 Q235 的规定。

4.2.8 连接外套管采用碳素铸钢制造时，其力学性能应符合现行国家标准《一般工程用铸造碳钢件》GB/T 11352 中 ZG230-450 牌号的规定；外套管采用挤压工艺在内壁形成台阶式时，其力学性能应符合现行国家标准《碳素结构钢》GB/T 700 中 Q235 的规定；外套管采用无缝钢管时，其力学性能应符合现行国家标准《低合金高强度结构钢》GB/T 1591 中 Q355 的规定；内插管采用无缝钢管或焊管，其力学性能应符合现行国家标准《碳素结构钢》GB/T 700 中 Q235 的规定。

4.2.9 扣接头采用碳素铸钢制造，其机械性能应符合现行国家标准《一般工程用铸造碳钢件》GB/T 11352 中 ZG230-450 牌号的规定。

4.2.10 所有构配件焊缝均应满焊，连接盘与立杆连接处应采用双面角焊缝；焊缝质量应符合现行国家标准《钢结构焊接规范》GB 50661 中三级焊缝要求。

4.2.11 立杆、水平杆、斜杆及构配件内外表面应热浸镀锌。

4.2.12 脚手板应采用符合强度、耐久性和重复使用要求的钢脚手板，其材质应符合现行国家标

准《碳素结构钢》GB/T 700 中 Q235 级钢的规定。

4.2.13 安全网应符合现行国家标准《安全网》GB 5725 的规定。

4.2.14 外防护使用钢板网时，钢板网所使用型钢、钢板、圆钢的材质应符合现行国家标准《碳素结构钢》GB/T 700 中 Q235 级钢或《低合金高强度结构钢》GB/T 1591 中 Q355 级钢的规定；钢板网所用圆孔网应符合现行国家标准《工业用筛板 板厚》GB/T 10612 的规定。

4.2.15 主要构配件种类、规格、材料特性指标应符合本规程附录 A 和附录 B 的要求。

住房城乡建设厅信息公开浏览专用

5 作业脚手架

5.1 选用条件

5.1.1 脚手架的地基基础应进行承载能力和变形验算，并应符合下列规定：

- 1 应坚实平整、有良好的排水和防冻胀措施；
- 2 回填土上宜设置混凝土垫层；
- 3 支承在混凝土结构构件上时，应满足混凝土结构构件设计要求。

5.1.2 标准型（B型）双排落地脚手架满足表 5.1.2-1 选用条件时，搭设参数应符合表 5.1.2-2 的规定。

表 5.1.2-1 标准型（B型）双排落地脚手架选用条件

项目		适用条件	说明
搭设高度		≤24m	
作业层活荷载标准值		3.0kN/m ²	砌筑工程
		2.0kN/m ²	混凝土结构及其他结构、装修工程
同时施工作业层数		2层	
钢脚手板铺设层数		3层	搭设在横向水平杆上
基本风压		0.3kN/m ²	风荷载地面粗糙度按 C 类（有密集建筑群的市区）考虑
计算参数	立杆	Φ48.3×3.2mm	材质 Q355
	水平杆	Φ48.3×2.5mm	材质 Q235
钢脚手板自重标准值		0.35kN/m ²	按均布荷载简支梁计算
钢板网自重标准值		0.1kN/m ²	

- 注：1 钢脚手板承载能力和变形应另行设计计算；
 2 连墙件应另行设计计算；
 3 材料特性指标满足附录 B 的要求；
 4 作业脚手架地基基础承载能力和变形应另行设计计算；
 5 不满足上述选用条件时，应另行设计计算。

表 5.1.2-2 标准型（B型）双排落地脚手架搭设参数选用

搭设高度 H	H≤24m	
立杆横距	0.9 m	
单层作业层活荷载标准值	2.0kN/m ²	3.0kN/m ²
总作业层活荷载标准值	4.0kN/m ²	5.0kN/m ²
立杆纵距	1.8 m	1.5 m
钢脚手板搭设方向	横向水平杆上	横向水平杆上

连墙件	两步三跨
脚手架步距	≤2m

注：总作业层活荷载标准值是指同一跨内各操作层的施工活荷载标准值总和。

5.1.3 标准型（B型）满堂落地作业脚手架满足表 5.1.3-1 选用条件时，搭设参数选用应符合表 5.1.3-2 的规定。

表 5.1.3-1 标准型（B型）满堂落地作业脚手架选用条件

项目	要求	说明
搭设高度 H	< 8m	
作业层活荷载标准值	2.0kN/m ²	装修工程，作业层数为 1 层
钢脚手板铺设层数	1 层	
钢脚手板自重标准值	0.35kN/m ²	按均布荷载简支梁计算
基本风压	0kN/m ²	不考虑风荷载
计算参数	立杆	Φ48.3×3.2mm 材质 Q355
	水平杆	Φ48.3×2.5mm 材质 Q235
受弯构件（水平杆）挠度	-	按均布荷载简支梁计算

- 注：1 钢脚手板承载能力和变形设计应另行设计计算；
 2 承受脚手板荷载的水平杆承载能力应另行设计计算；
 3 材料特性指标满足附录 B 的要求；
 4 作业脚手架地基基础承载能力和变形应另行设计计算；
 5 不满足上述选用条件时，应另行设计计算。

表 5.1.3-2 标准型（B型）满堂作业脚手架搭设参数选用

搭设高度 H	<8m	8m 及以上
施工荷载	2.0kN/m ²	另行设计计算
立杆横距	1.2m	
立杆纵距	1.2m	
脚手架步距	2m	
斜杆布置形式	间隔 3 跨设置一道	

5.2 构造要求

5.2.1 脚手架立杆应采用不同长度交错布置。

5.2.2 当立杆处于受拉状态时，立杆对接部位的套管销孔处应采用螺栓连接，立杆底部宜与地基基础连接固定或设置配重等。

5.2.3 双排作业脚手架搭设高度不宜大于 24m；立杆横距宜选用 0.9m 或 1.2m，立杆纵距不宜大于 1.8m。

5.2.4 满堂作业脚手架搭设高度不应大于 15m；施工作业层应为 1 层，施工总荷载不应大于

2kN/m²，并考虑风荷载作用。

5.2.5 双排作业脚手架的外侧立面相邻立杆间由底至顶连续设置的斜杆，并应符合下列规定(图 5.2.5)：

- 1 转角处、开口型脚手架的端部连续设置；
- 2 架体搭设高度不大于 24m 时，每隔不大于 4 跨连续设置。

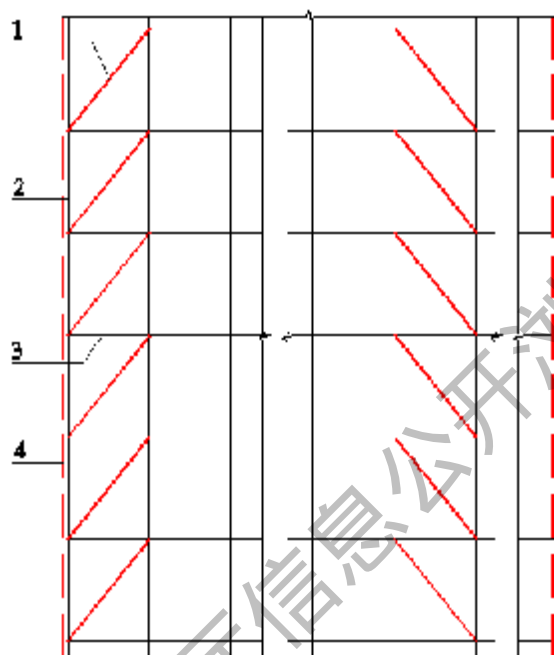
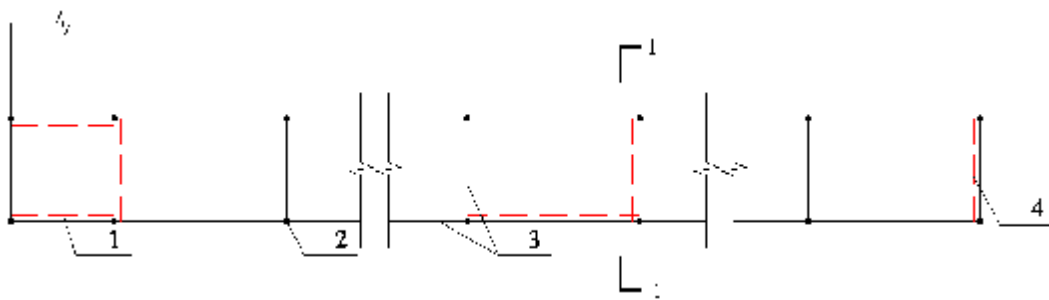


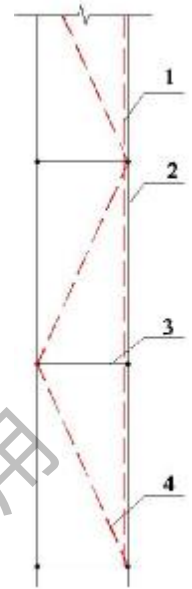
图 5.2.5 斜杆搭设立面图

1—外排立杆平面内斜杆；2—立杆；3—水平杆；4—内外排立杆间斜杆

5.2.6 双排作业脚手架内外排立杆之间，间隔不大于 6 跨及开口型脚手架端部及转角处，由底至顶连续设置斜杆（图 5.2.6）。



(a) 斜杆搭设平面图



(b) 1-1 剖

图 5.2.6 斜杆搭设示意

1—外排立杆平面内斜杆；2—立杆；3—水平杆；4—内外排立杆间斜杆

5.2.7 作业脚手架应与主体结构可靠连接，连墙件的设置应符合下列规定：

- 1 应采用能承受拉力和压力的刚性杆件；
- 2 距主节点的距离不应大于 300mm，并靠近水平杆的盘扣主节点位置；
- 3 同一层连墙件宜设置在同一水平面，间距不应大于 3 跨；
- 4 连墙点之上架体的悬臂高度不应超过 2 步，且不应大于建筑物的层高；
- 5 连墙件宜从底层第一道水平杆处开始设置，宜采用菱形布置或矩形布置；
- 6 连墙件竖向间距不应大于建筑物层高，且不应大于 4m；
- 7 双排作业脚手架在塔式起重机、施工升降机、物料提升机、卸料平台等开口及转角处应增设连墙件（图 5.2.7-1）；

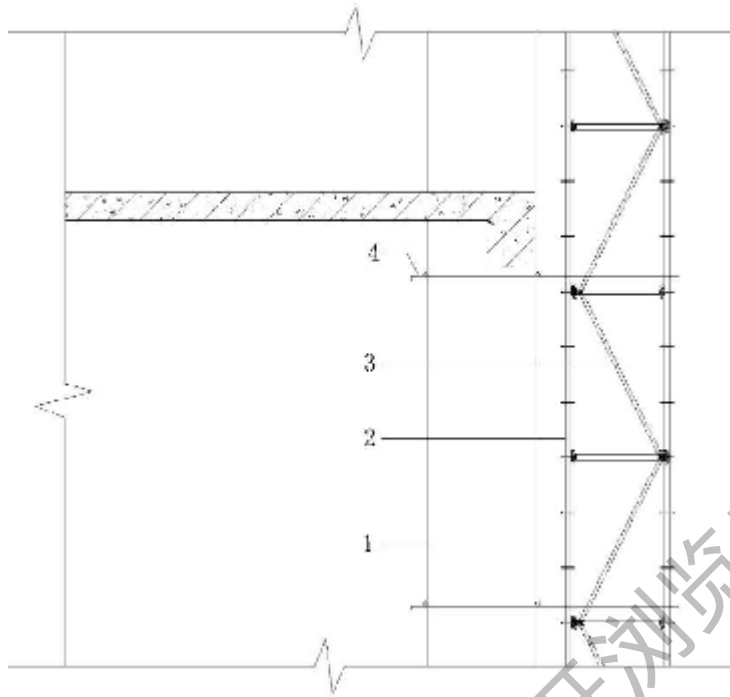


图 5.2.7-1 架体开口处加强做法立面图

1—结构柱；2—脚手架立杆；3—斜杆；4—连墙件

8 当脚手架下部暂不能设置连墙件时，应设置与地面倾角在 $45^{\circ}\sim 60^{\circ}$ 之间的临时抛撑；抛撑连接点中心至主节点的距离不应大于 300mm，并与脚手架内外排立杆可靠连接，长细比应满足设计要求（图 5.2.7-2）。

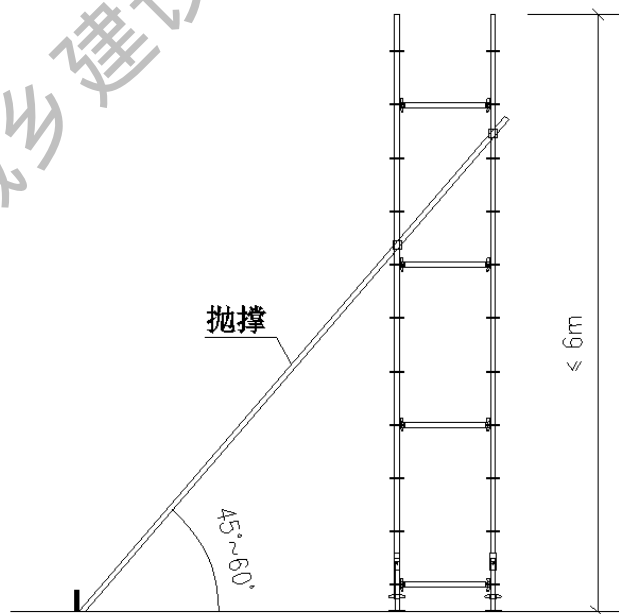


图 5.2.7-2 抛撑设置立面图

5.2.8 装配式建筑混凝土预制外墙的脚手架连墙件应与主体结构承重构件相连，严禁与夹心保

温外墙板的外叶板直接相连。

5.2.9 双排作业脚手架基础有高差时，应符合下列规定（图 5.2.9）：

- 1 高低跨上部脚手架连接盘高度应相同，水平杆应拉通；
- 2 高处底层架体水平杆应与低处架体水平杆拉通，并与盘扣节点固定；
- 3 脚手架基础高低差不应大于 1m，靠边坡上方的立杆轴线到边坡的距离不应小于 500mm。

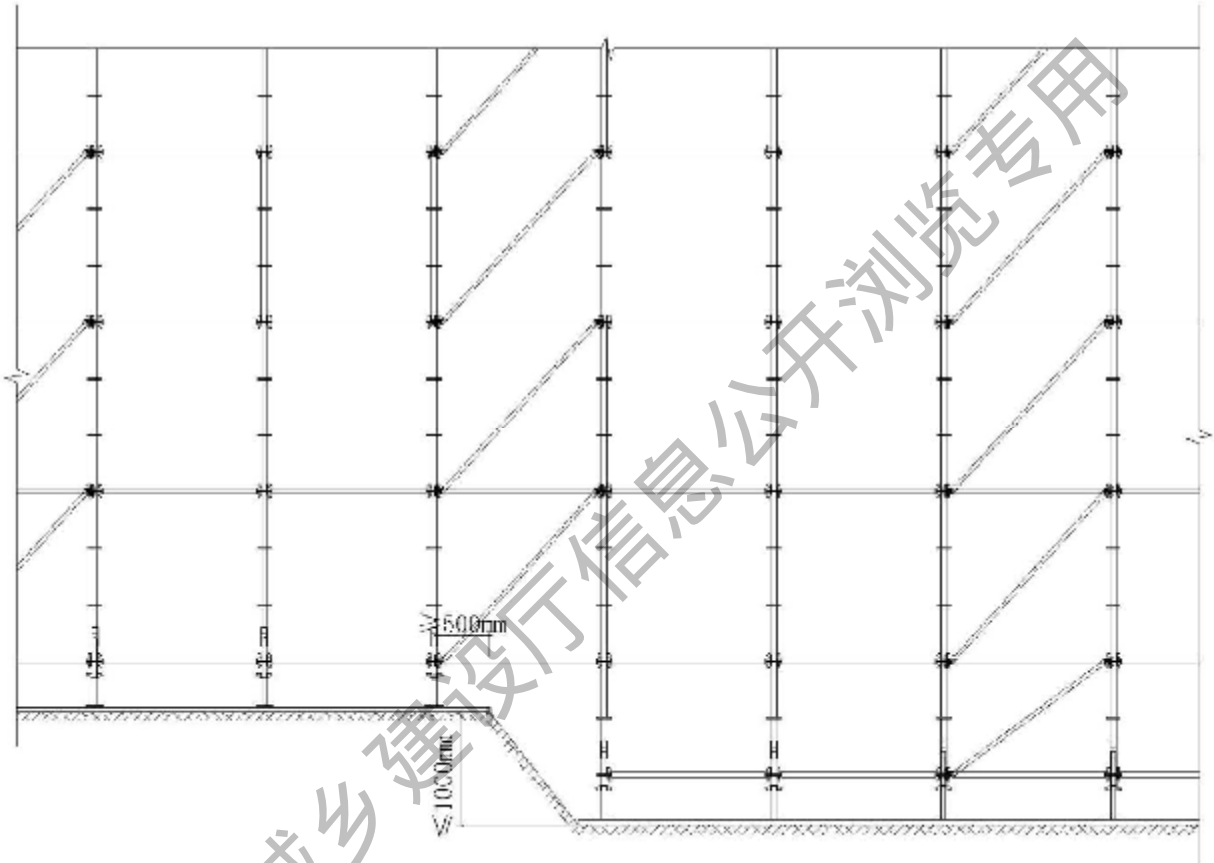


图 5.2.9 不同基础高度脚手架搭设立面图

5.2.10 双排作业脚手架搭设高度超过 4m 时，应设置马道或搭设与结构楼层相连接的通道。

5.2.11 双排作业脚手架沿架体外围应设置全封闭安全立网，并应与架体连接牢固；使用钢板网时，钢板网的斜杆不应代替脚手架外侧的斜杆。

5.2.12 钢板网应有边框，内设交叉焊接斜杆；钢板网与脚手架金属连接件应有防止退出或防止脱落的措施。

5.2.13 双排作业脚手架作业层与主体结构之间的水平防护宜采用三角架上放置钢脚手板的形式（图 5.2.13）。

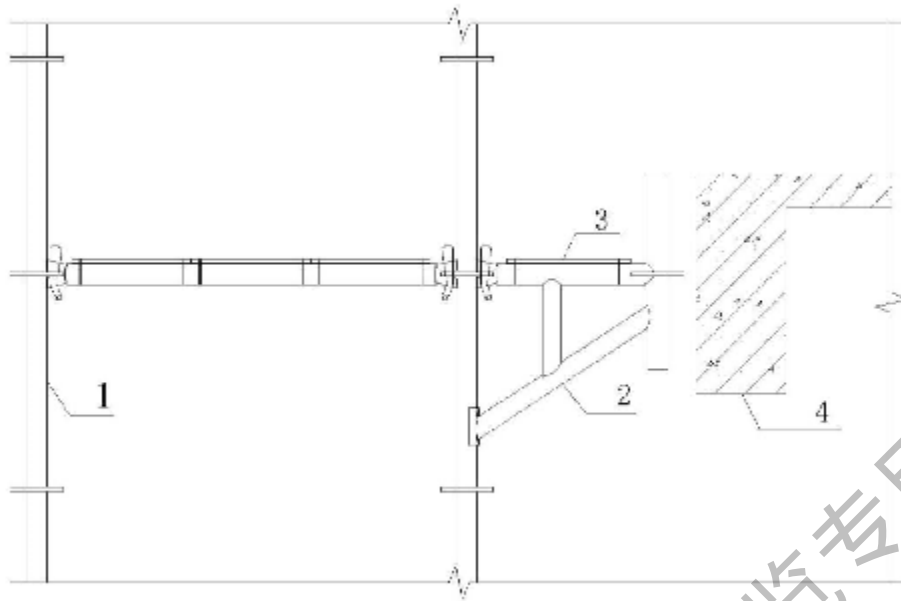


图 5.2.13 三角架

1—双排作业脚手架；2—三角架；3—钢脚手板；4—主体结构

5.2.14 双排作业脚手架设置人行通道时，通道上部应设置支撑横梁，横梁的规格型号及间距应通过计算确定，通道两侧脚手架应满设斜杆，并应与周围架体连接；洞口顶部应铺设封闭的保护板，两侧应设置安全网，并应设置安全警示和防撞设施。

5.2.15 架体高度不大于 8m 的满堂作业脚手架的斜杆与水平剪刀撑的设置除应符合现行行业标准《建筑施工扣件式钢管脚手架安全技术规范》JGJ 130 的规定外，尚应符合下列规定(图 5.2.15)：

- 1 架体外立面四周及每隔 3 跨设置连续的斜杆；
- 2 架体中间及顶层应设置水平剪刀撑，底层宜设置水平剪刀撑；
- 3 水平剪刀撑宽度应为 6m~8m，剪刀撑应用旋转扣件固定在与之相交的水平杆或立杆上，旋转扣件中心线至主节点的距离不宜大于 150mm。

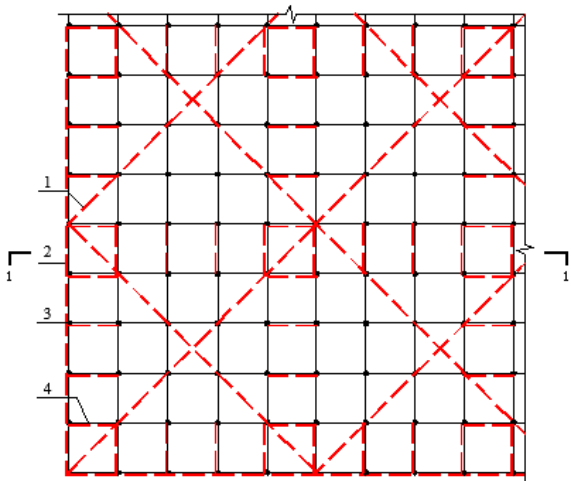


图 5.2.15-1 架体搭设平面图

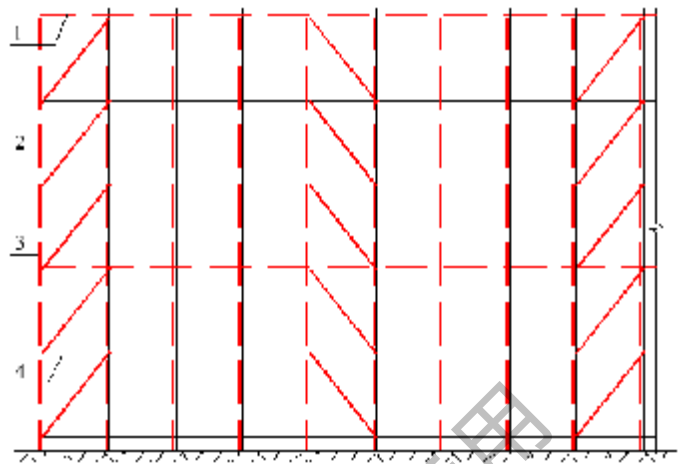


图 5.2.15-2 1-1 剖

1—水平剪刀撑；2—斜杆；3—立杆；4—水平杆

5.2.16 独立满堂作业脚手架应根据风荷载的影响确定斜杆、配重及缆风绳等构造措施，并进行架体变形监测。

5.2.17 满堂作业脚手架钢脚手板应两个方向交错布置，分别与两个方向水平杆连接(图5.2.17)。

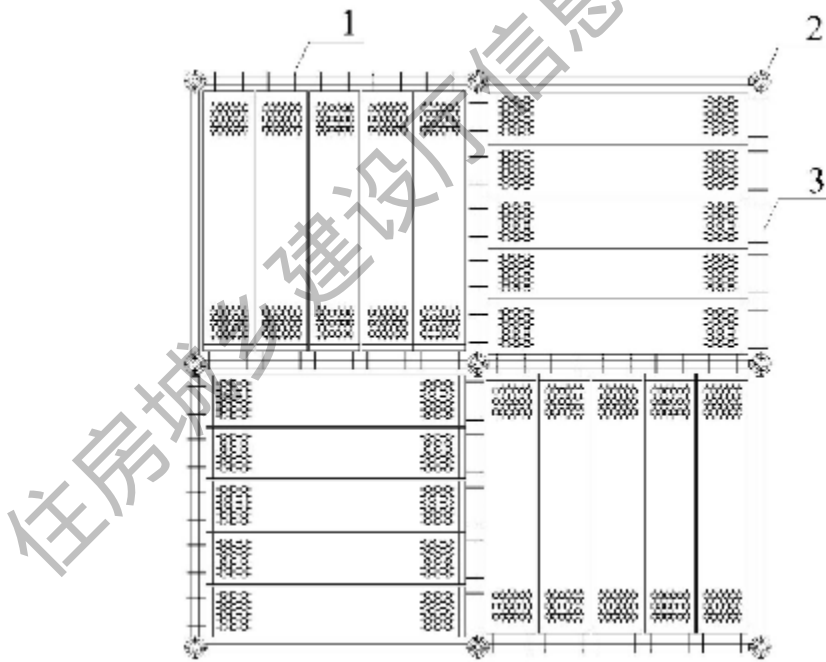


图 5.2.17 钢脚手板设置示意

1—挂钩式钢脚手板；2—盘扣节点；3—水平杆

6 支撑架

6.1 选用条件

6.1.1 支撑架的地基基础应进行承载能力和变形验算，并应符合下列规定：

- 1 应坚实平整、有良好的排水和防冻胀措施；
- 2 回填土上宜设置混凝土垫层；
- 3 支承在混凝土结构构件上时，应满足混凝土结构构件设计要求。

6.1.2 当支撑架满足表 6.1.2-1 选用条件时，标准型（B 型）、重型（Z 型）钢筋混凝土板支撑架搭设参数选用应分别符合表 6.1.2-2 或表 6.1.2-3 的规定。

表 6.1.2-1 支撑架选用条件

项目		选用条件	说明
结构（构件）类型		钢筋混凝土板等平面构件	构件为钢与混凝土组合结构时，应另行设计计算
搭设高度		<8m	
施工荷载标准值		2.5kN/m ²	一般情况
		4.0kN/m ²	有水平泵管设置
木龙骨、多层胶合板自重标准值		0.3kN/m ²	其他另行设计
钢筋自重标准值		1.1kN/m ³	其他另行设计
混凝土容重标准值		24.0kN/m ³	
悬臂长度		500mm	
扫地杆中心线距可调底座底板的高度		500mm	
立杆	标准型（B 型）	φ 48.3×3.2mm	材质 Q355
	重型（Z 型）	φ 60.3×3.2mm	
风荷载		不组合风荷载	
安全等级及结构重要性系数		安全等级为 I 级，结构重要性系数取 1.1；安全等级为 II 级，结构重要性系数取 1.0	

- 注：1 支撑架地基基础承载能力和变形应另行设计计算；
- 2 本表未考虑主龙骨选用和设计计算，应另行设计计算；
- 3 未考虑梁板共支搭设方式对板下立杆受力的影响，应另行设计计算；
- 4 未考虑脚手板荷载；
- 5 不符合上述选用条件时，应另行设计计算。

表 6.1.2-2 标准型（B 型）钢筋混凝土板支撑架搭设参数选用（单位：mm）

施工活荷载标准值	施工活荷载标准值 2.5kN/m ²				
楼板厚度 h	h≤150	150<h≤250	250<h≤300	300<h≤350	350<h≤500

立杆间距	1800×1800	1800×1500	1500×1500	1500×1200	1200×1200
步距 (mm)	1500	1500	1500	1500	1500
斜杆布置方式	间隔 2 跨	间隔 2 跨	间隔 2 跨	间隔 2 跨	间隔 2 跨
施工活荷载标准值	施工活荷载标准值 4.0kN/m ²				
楼板厚度 h	h≤150	150<h≤250	250<h≤350	350<h≤450	450<h≤500
立杆间距	1800×1500	1500×1500	1500×1200	1200×1200	1200×900
步距	1500	1500	1500	1500	1500
斜杆布置方式	间隔 2 跨	间隔 2 跨	间隔 2 跨	间隔 2 跨	间隔 2 跨

表 6.1.2-3 重型 (Z 型) 钢筋混凝土板支撑架搭设参数选用 (单位: mm)

施工活荷载标准值	施工活荷载 2.5kN/m ²		
楼板厚度 h	h≤350	350<h≤450	450<h≤500
立杆间距	1800×1800	1800×1500	1500×1500
顶层、标准层步距	1500	1500	1500
斜杆布置方式	间隔 2 跨	间隔 2 跨	间隔 2 跨
施工活荷载标准值	施工活荷载 4.0kN/m ²		
楼板厚度 h	h≤300	300<h≤400	400<h≤500
立杆间距	1800×1800	1800×1500	1500×1500
步距	1500	1500	1500
斜杆布置方式	间隔 2 跨	间隔 2 跨	间隔 2 跨

6.1.3 搭设高度在 16m 内, 标准步距为 1.5m 的支撑架, 应根据支撑架搭设高度、支撑架型号及立杆轴向力设计值确定斜杆布置, 并应符合表 6.1.3-1、6.1.3-2 的规定。

表 6.1.3-1 标准型 (B 型) 钢筋混凝土板支撑架斜杆布置型式

立杆轴力设计值 N (kN)	搭设高度 H (m)	
	H<8	8≤H≤16
N≤25	间隔 2 跨	间隔 2 跨
25<N≤40	间隔 2 跨	间隔 1 跨

表 6.1.3-2 重型 (Z 型) 钢筋混凝土板支撑架斜杆布置型式

立杆轴力设计值 N (kN)	搭设高度 H (m)	
	H<8	8≤H≤16
N≤40	间隔 2 跨	间隔 2 跨

$40 < N \leq 60$	间隔 2 跨	间隔 1 跨
------------------	--------	--------

注：1 立杆轴力设计值和脚手架搭设高度为同一独立架体内的最大值；

2 斜杆布置见图 6.1.3-1~图 6.1.3-3。

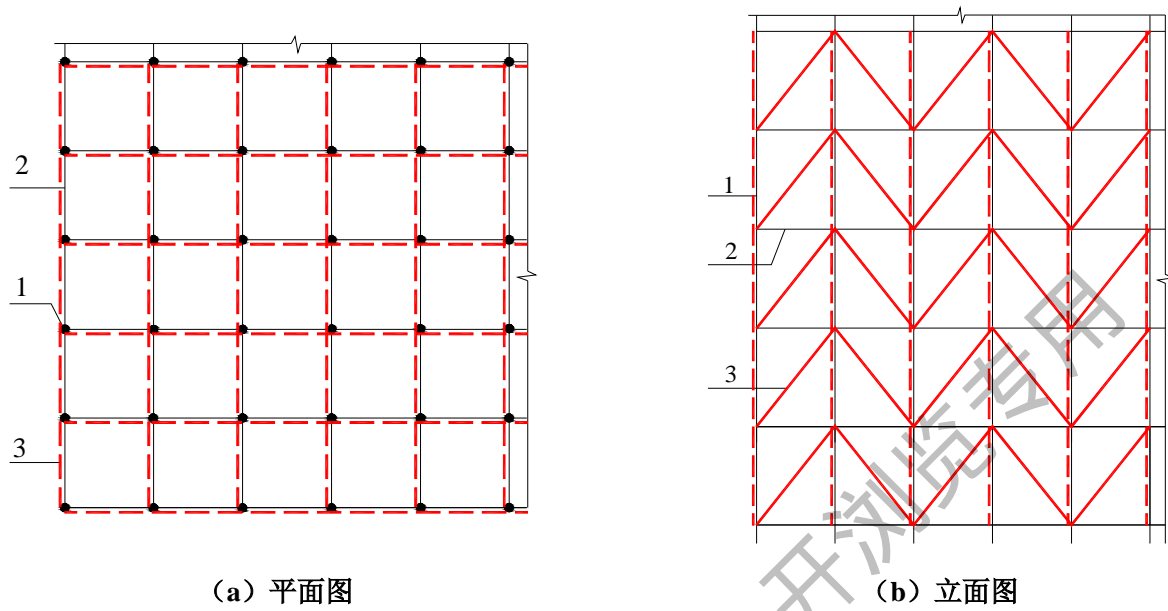


图 6.1.3-1 每跨支撑架斜杆布置图

1—立杆；2—水平杆；3—斜杆

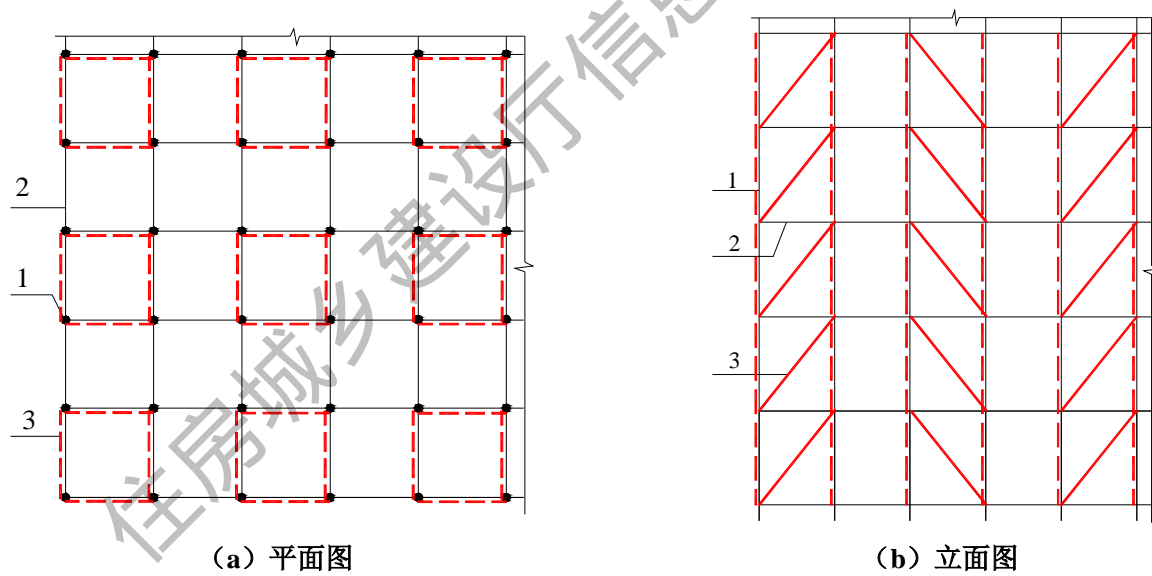


图 6.1.3-2 间隔 1 跨支撑架斜杆布置图

1—立杆；2—水平杆；3—斜杆

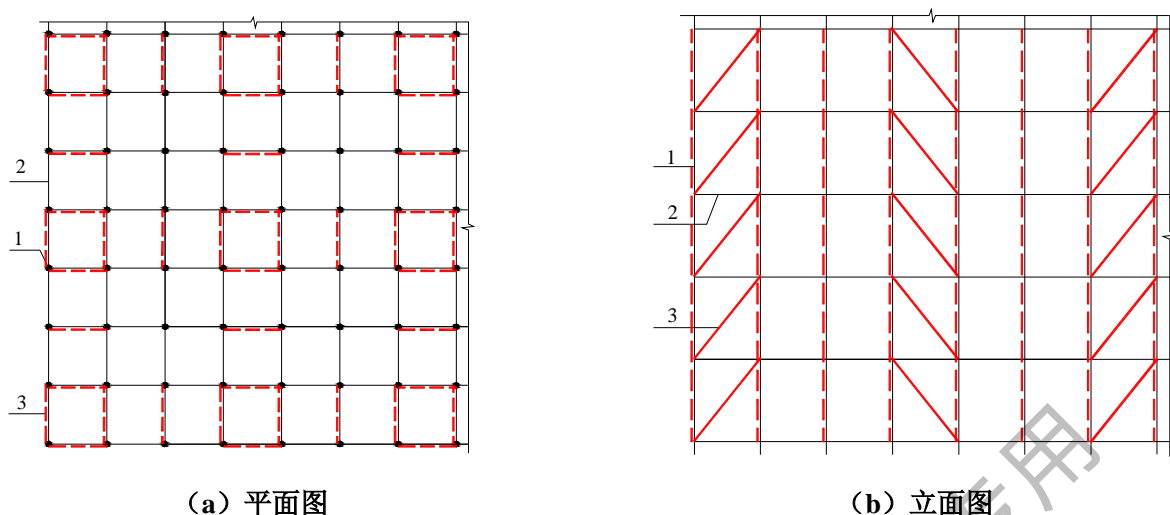


图 6.1.3-3 间隔 2 跨支撑斜杆布置图

1—立杆；2—水平杆；3—斜杆

6.1.4 支撑架可调底座和可调托撑的承载力设计值应符合表 6.1.4 规定。

表 6.1.4 脚手架可调底座和可调托撑的承载力设计值

支撑架型号	构件	承载力设计值 (kN)
标准型 (B 型)	可调底座	100
	可调托撑	100
重型 (Z 型)	可调底座	140
	可调托撑	140

6.2 构造要求

6.2.1 标准型 (B 型) 立杆荷载设计值不应大于 40kN, 重型 (Z 型) 立杆荷载设计值不应大于 60kN; 当两种类型架体立杆荷载设计值分别为上述限值的 80% 及以上时, 顶层步距宜比标准步距缩小 0.5m。

6.2.2 支撑架立杆应设置纵向和横向水平杆及斜杆, 水平杆和斜杆应与相邻立杆连接牢固。

6.2.3 支撑架上下层立杆宜对位, 除经设计确认外宜保留 3 层支撑架。

6.2.4 支撑架主龙骨宜采用双轴对称型材, 并应符合下列规定:

- 1 宜放置在可调托撑中心, 偏心不应大于 5mm;
- 2 主龙骨规格应与脚手架间距配套;
- 3 依据主龙骨规格应采用不同规格的可调托撑;
- 4 主龙骨接头应设置在可调托撑上, 且同一断面接头不应超过 50%。

6.2.5 可调托撑托板 (图 6.2.5-1) 边长不宜大于 120mm; 宜采用双开口可调托撑进行不同规格

主龙骨的放置及搭接（图 6.2.5-2）。

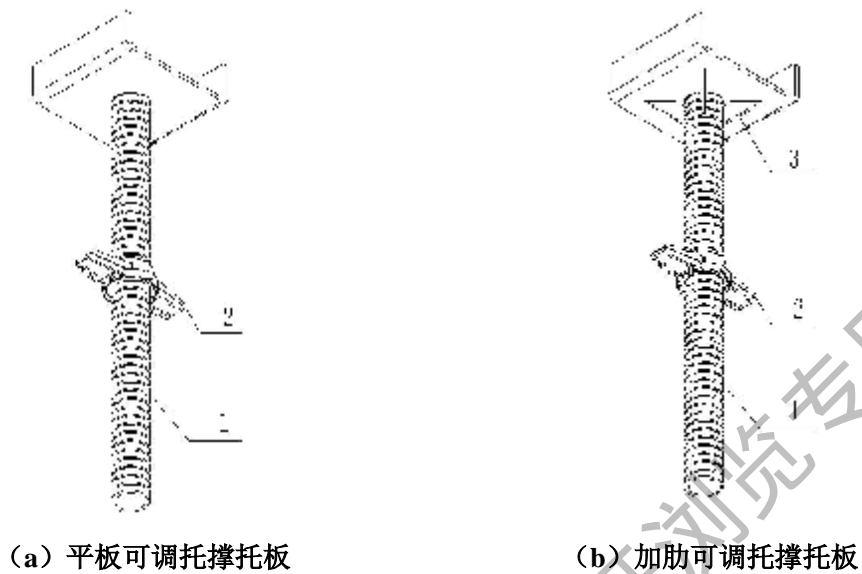


图 6.2.5-1 可调托撑托板形式

1—螺杆；2—调节螺母；3—加劲片

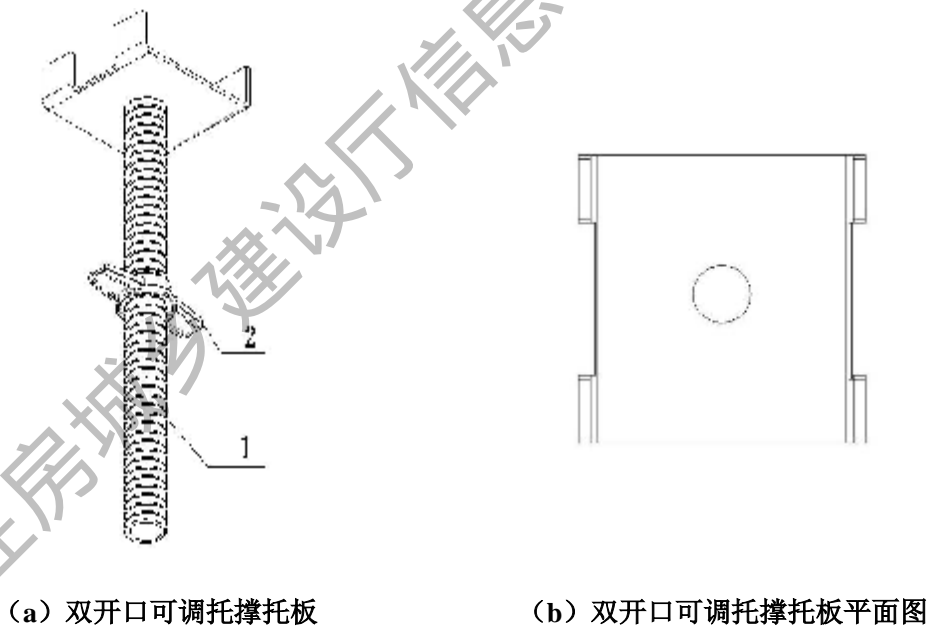


图 6.2.5-2 双开口可调托撑托板形式

1—螺杆；2—调节螺母

6.2.6 可调托撑螺杆插入立杆或托梁长度不应小于 150mm，螺杆外露长度不应大于 300mm；可调托撑伸出顶层水平杆的悬臂长度不应大于 500mm（图 6.2.6）。

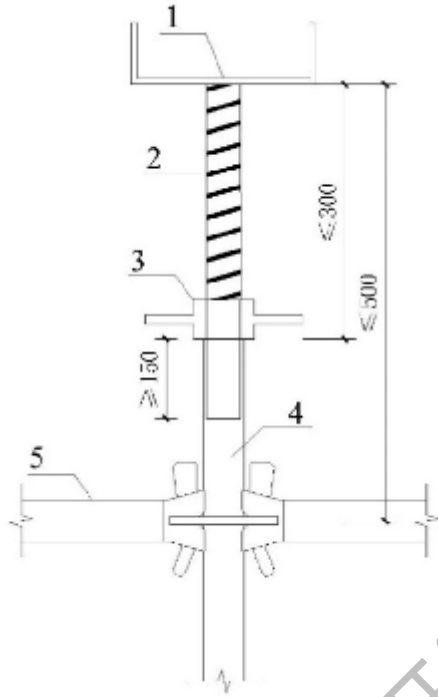


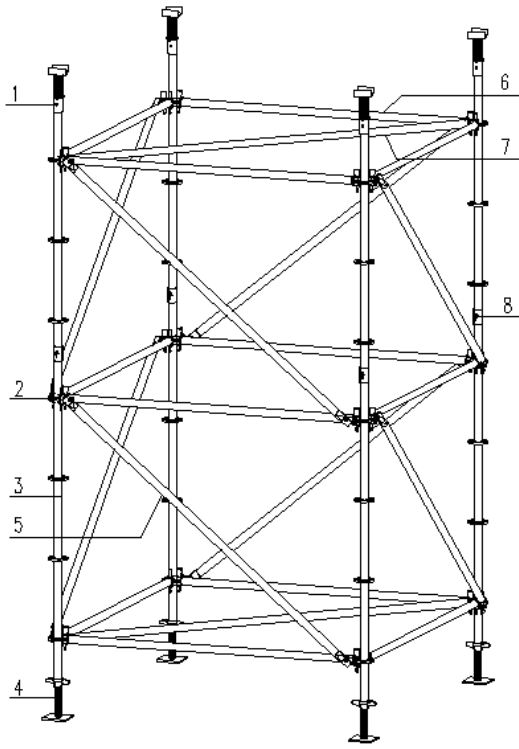
图 6.2.6 可调托撑伸出顶层水平杆的悬臂长度

1—可调托撑；2—螺杆；3—调节螺母；4—立杆；5—水平杆

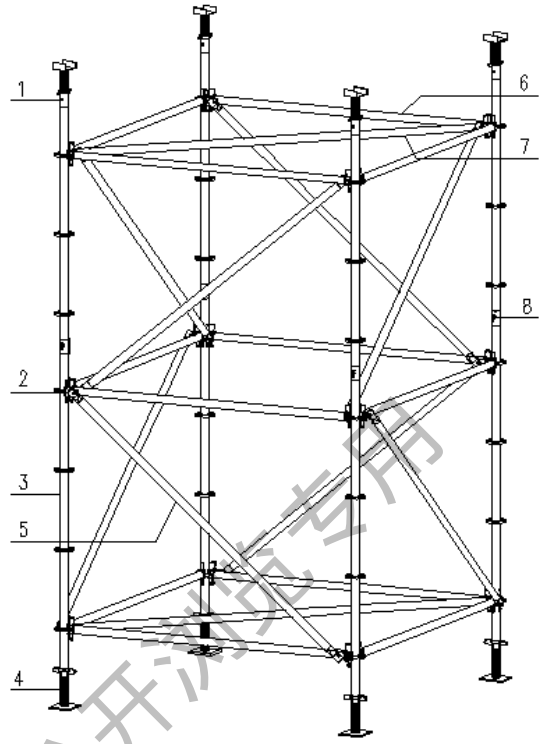
6.2.7 可调托撑的螺杆上严禁设置脚手架的连接盘和水平杆，严禁将水平杆上荷载通过连接盘传给可调托撑。

6.2.8 扫地杆的水平杆中心线距离可调底座的底板不应大于 550mm。

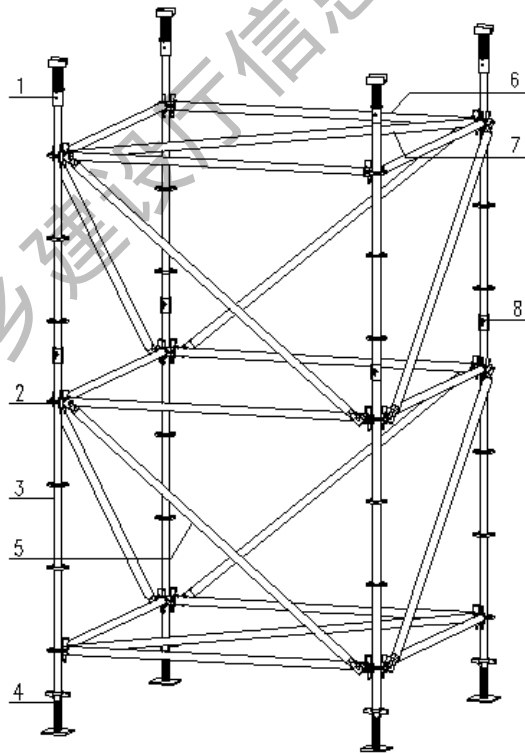
6.2.9 支撑架布置应以单元格构柱为基础（图 6.2.9），格构柱间应通过水平杆连接。



(a) 螺旋式一



(b) 螺旋式二



(c) 对称式

图 6.2.9 单元格构柱斜杆布置形式立面图

1—可调托撑；2—盘扣节点；3—立杆；4—可调底座；5—斜杆；
6—水平杆；7—水平斜杆；8—立杆连接件

6.2.10 支撑架宜设置专用水平斜杆，水平剪刀撑在满足现行行业标准《建筑施工扣件式钢管脚手架安全技术规范》JGJ 130 的规定条件下，可代替专用的水平斜杆。水平剪刀撑布置应符合下列规定：

- 1 沿高度每间隔不超过 4 个标准步距设置水平剪刀撑；
- 2 顶层水平杆上应满布；
- 3 扫地杆层宜满布；
- 4 宜设置在与结构拉结位置。

6.2.11 当支撑架搭设高度在 13~16m 时，斜杆除满足本规程第 6.1.3 条规定外，顶层和中间层的步距内应每跨布置斜杆，并应在架体四周外排立杆上满布斜杆。

6.2.12 支撑架平面和立面布置图中应明确斜杆位置，梁及板下应设置斜杆形成单元格构柱，间隔不宜超过 2 跨（图 6.2.12），且应满足本规程第 6.1.3 条的规定。

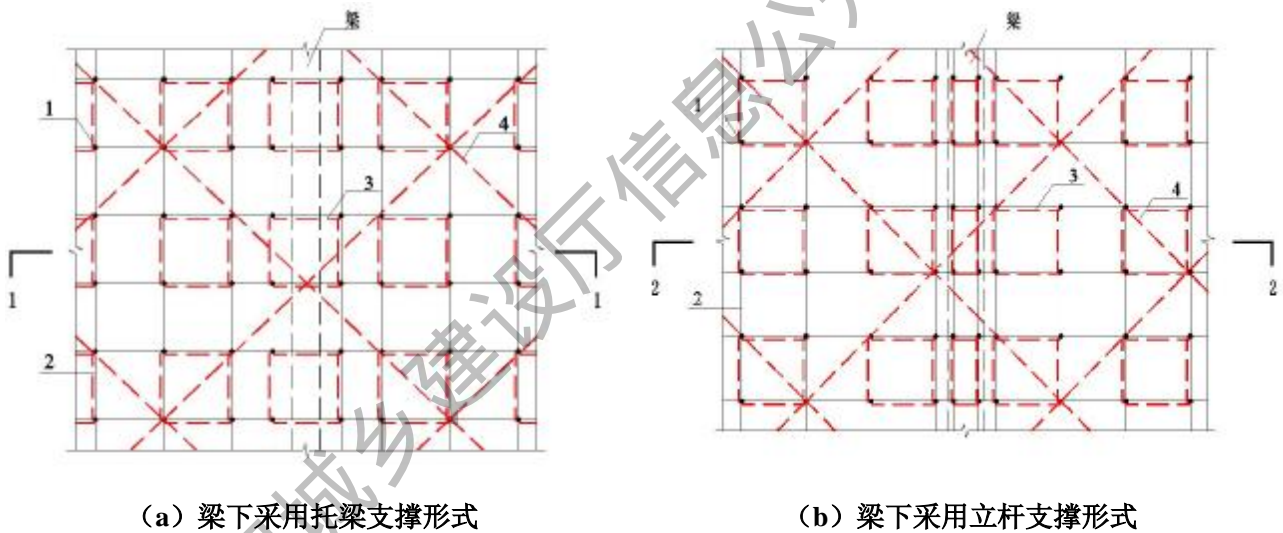


图 6.2.12-1 梁下支撑架斜杆布置平面图

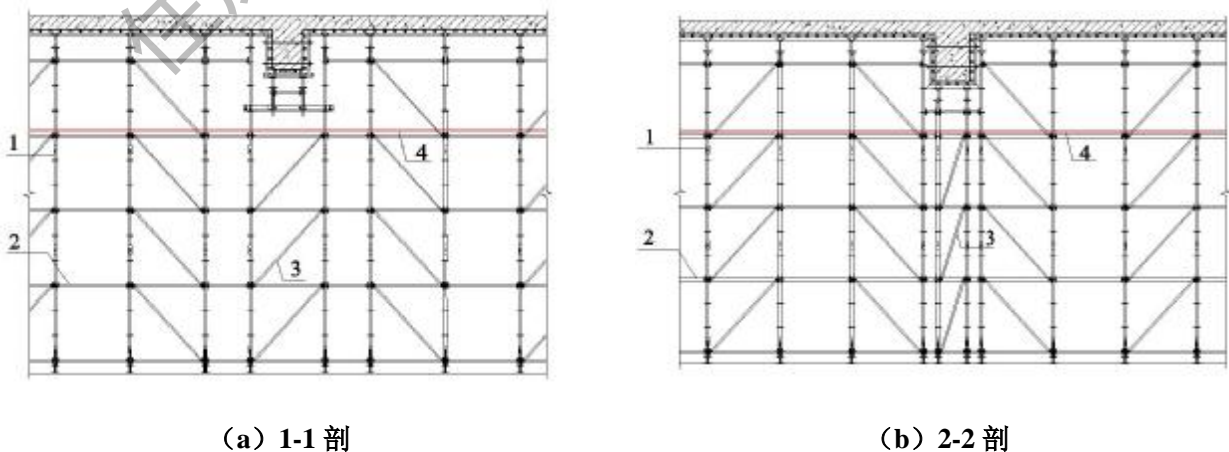
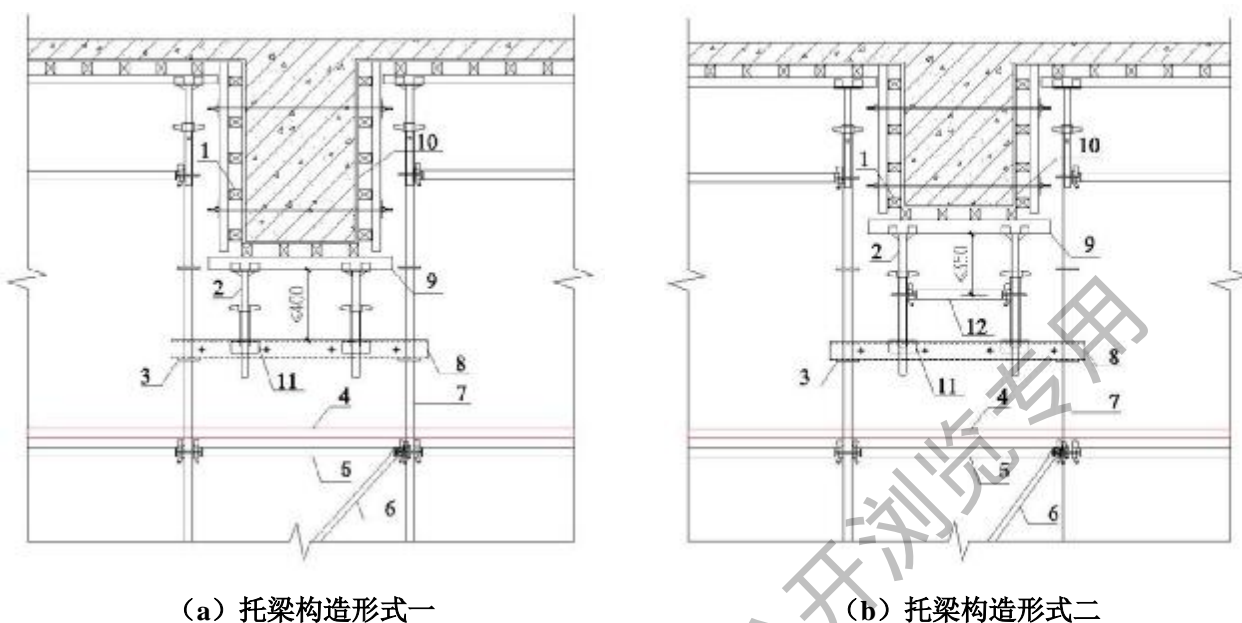


图 6.2.12-2 梁下支撑架斜杆布置剖面图

1—立杆；2—水平杆；3—斜杆；4—水平剪刀撑

6.2.13 当梁底无法按照水平杆模数布置立杆时，可采用托梁形式作为梁支撑架（图 6.2.13）。



(a) 托梁构造形式一

(b) 托梁构造形式二

图 6.2.13 托梁设置构造

1—梁次龙骨；2—可调托撑；3—连接盘；4—水平剪刀撑；5—水平杆；6—斜杆；
7—立杆；8—托梁；9—梁主龙骨；10—模板；11—生根件；12—双向水平杆

6.2.14 采用托梁搁置在连接盘上作为梁的模板支撑时，连接盘承受剪力设计值不应大于 40kN，并应进行下列设计计算：

- 1 连接盘承载能力；
- 2 托梁的强度、稳定性、挠度；
- 3 可调托撑承载能力。

6.2.15 托梁上应设置生根件，并应满足设计计算和构造要求，立杆的生根件不宜使用连接盘。

6.2.16 支撑架上托梁宜采用双槽钢梁或铝梁，托梁之间应设置不少于 3 组的横向连接，托梁长度应覆盖圆盘面（图 6.2.16）。

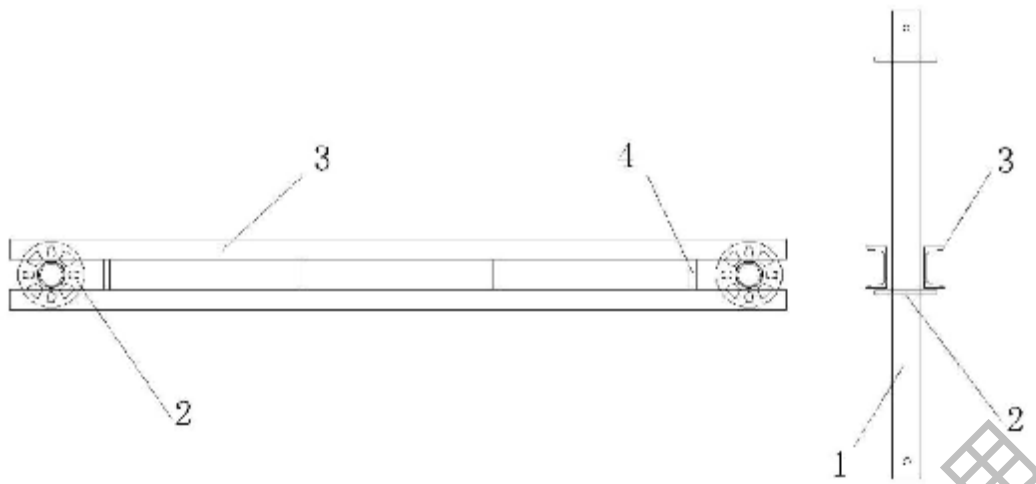


图 6.2.16 托梁安装示意图

1—立杆；2—连接盘；3—托梁；4—托梁之间连接

6.2.17 支撑架应与主体结构可靠连接，并宜符合下列规定：

- 1 竖向连接间隔不应超过 2 步，水平连接间隔不应大于 8m，并宜布置在有水平剪刀撑层；
- 2 当采用抱柱拉结时，拉结点偏离主节点的距离不宜大于 300mm（图 6.2.17）。

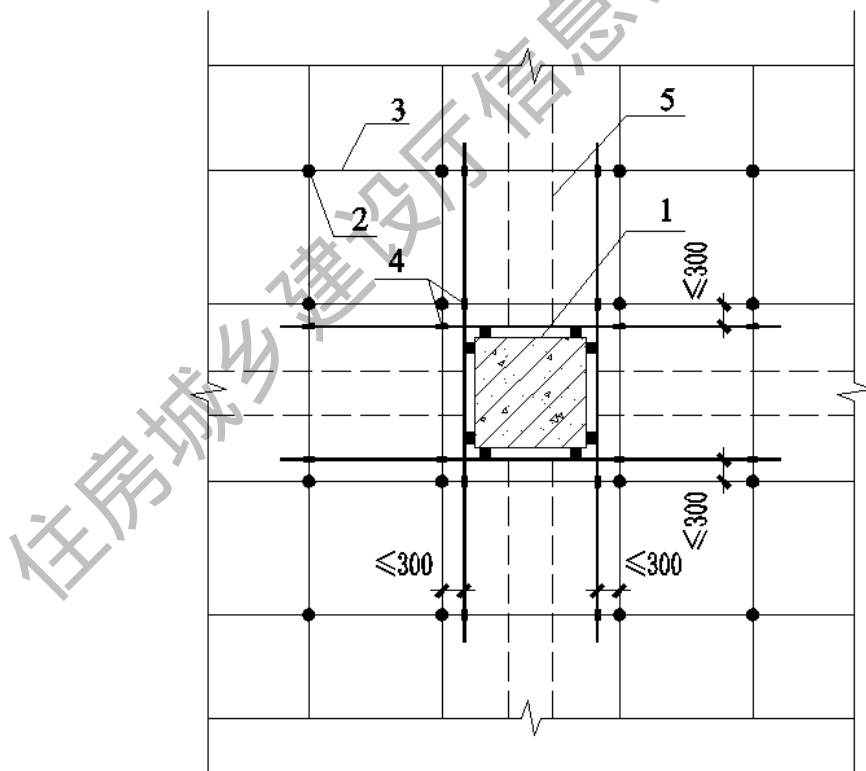


图 6.2.17 抱柱拉结措施

1—结构柱；2—立杆；3—水平杆；4—直角扣件；5—结构梁

6.2.18 后浇带部位模板和支撑架严禁拆除后回顶，支撑架应设置斜杆（图 6.2.18）。

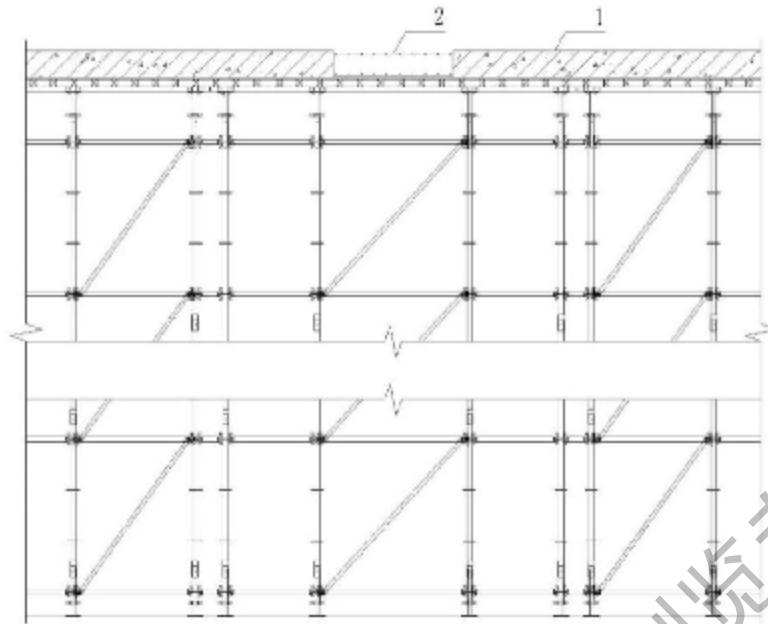


图 6.2.18 后浇带独立支撑示意图

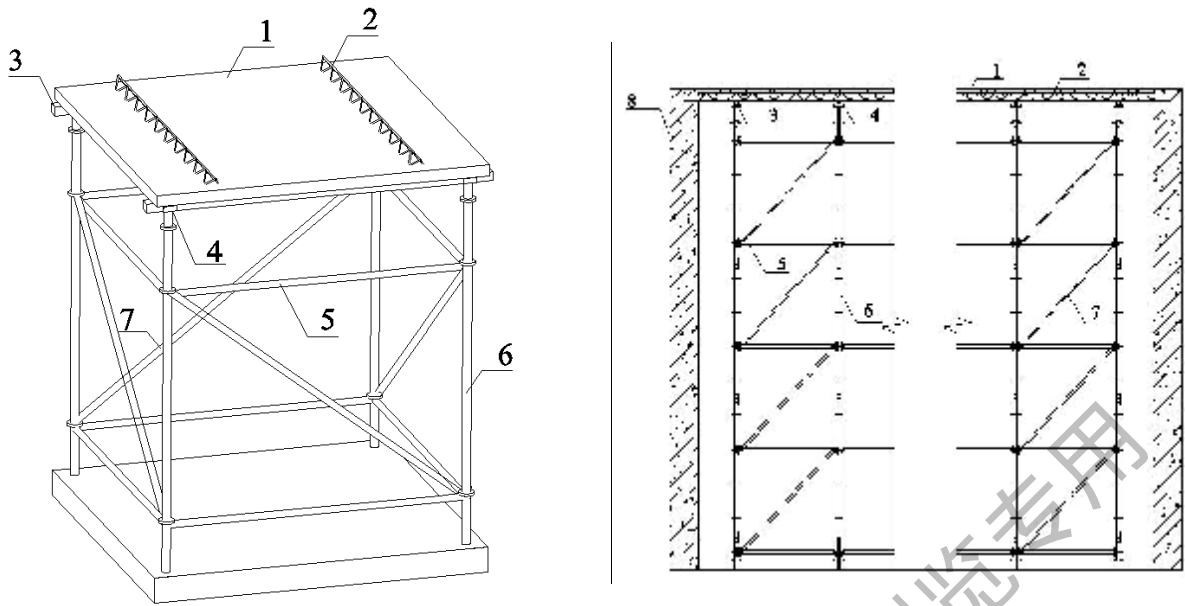
1—结构板；2—后浇带

6.2.19 支撑架设置应考虑模板的预拱度，除设计特殊要求外，对跨度不小于 4m 的梁、板，其模板施工预拱度宜为梁、板跨度的 $1/1000 \sim 3/1000$ ，预起拱不得减少构件的截面高度。

6.2.20 采用布料机浇筑混凝土时，布料机下部支撑架应进行设计。

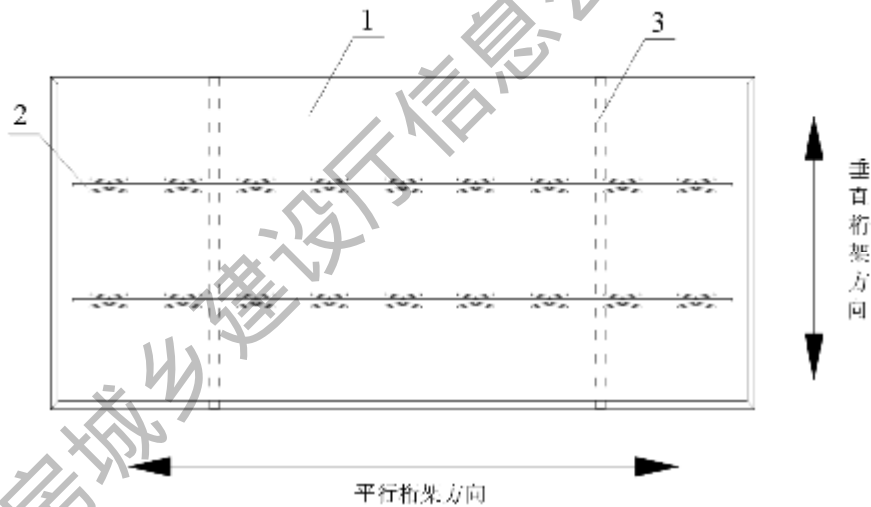
6.2.21 装配式建筑中用于桁架钢筋混凝土叠合板的支撑架（图 6.2.21），应符合下列规定：

- 1 支撑架的龙骨应垂直于钢筋桁架方向设置；
- 2 应对叠合板的预制底板承载力进行计算复核；
- 3 应根据支撑架体的承载力、预制底板的厚度、龙骨的刚度和承载力合理选择立杆间距，立杆间距不应大于 1.8m；
- 4 沿钢筋桁架方向，最外侧立杆距预制底板端部的距离不宜大于相邻跨立杆间距的 0.4 倍，且不宜大于 0.8m；垂直钢筋桁架方向，立杆距预制板板边的距离不应大于 0.45m；
- 5 宜考虑立杆顶标高偏差引起的立杆不均匀受力，并适当放大立杆荷载设计值；
- 6 应根据立杆荷载设计值选择合适的斜杆布置形式；
- 7 叠合板边缘支撑架体应考虑支座构件的施工作业空间；
- 8 预制墙体的斜支撑位置应避开叠合板支撑架；
- 9 布料机不宜设置在叠合板上。



6.2.21-1 钢筋桁架混凝土叠合板支撑架立面图

1—叠合板；2—桁架筋；3—支撑龙骨；4—可调托撑；
5—水平杆；6—立杆；7—斜杆；8—结构墙



6.2.21-2 支撑架支撑龙骨布置平面

1—叠合板；2—桁架筋；3—支撑龙骨

6.2.22 支撑架堆载预压时，应符合现行行业标准《钢管满堂支架预压技术规程》JGJ/T 194 的规定。

7 施 工

7.1 一般规定

7.1.1 搭设与拆除的施工作业人员应经过专业培训，并应持证上岗。

7.1.2 合格的构配件宜按品种、规格分类，码放整齐，配套使用；堆放场地排水应畅通，不得有积水。

7.2 方案编制

7.2.1 应根据施工现场工况、脚手架用途、搭设部位、所受荷载、搭设高度、材料及设备、搭设场地情况等进行脚手架方案设计。

7.2.2 脚手架搭设参数应满足构造和计算要求，并应合理选用主次龙骨、架体规格、可调托撑和可调底座等。

7.2.3 脚手架杆件连接节点的承载力设计值应符合下列规定：

- 1 立杆与水平杆连接节点的承载力设计值不应小于表 7.2.3-1 的规定。

表 7.2.3-1 立杆与水平杆连接节点的承载力设计值

节点类型	承载力设计值		
	转动刚度 (kN·m/rad)	水平向抗拉（压） (kN)	竖向抗剪（抗压） (kN)
盘扣	20	30	40

- 2 立杆与立杆连接节点的承载力设计值不应小于表 7.2.3-2 的规定。

7.2.3-2 脚手架立杆与立杆连接节点的承载力设计值

节点连接形式	节点受力形式		承载力设计值 (kN)
承插式连接	压力	强度	与立杆抗压强度相同
		稳定	大于 1.5 倍立杆稳定承载力设计值
	拉力		15

7.2.4 平面结构为弧线或折线形结构时，脚手架宜分段搭设，断开部分应通过扣件式钢管脚手架连接成整体；盘扣式脚手架纵横向水平杆应相互垂直，水平杆扣接头端部弧面应与立杆外表面贴合。

7.2.5 脚手架的高宽比应在 3 以内，并应满足脚手架的设计计算和构造要求。

7.2.6 应对脚手架所支承、依附的结构进行承载能力和变形验算，并应满足设计要求。

7.3 搭设

7.3.1 脚手架基础施工应符合专项施工方案要求，应按现行国家标准《建筑地基基础工程施工质量验收标准》GB 50202 的规定对地基承载力和变形进行验收。

7.3.2 搭设脚手架时，宜采用不小于 0.5kg 锤子敲击插销顶面不少于 2 次，直至插销销紧应再次击打，插销下沉量不应大于 3mm，自锁后不应拔脱。

7.3.3 脚手架的水平杆应按步距沿纵向和横向连续设置，不得缺失和擅自修改架体参数和搭设方法。

7.3.4 连墙件、水平剪刀撑、斜杆应随立杆、纵横向水平杆同步搭设。

7.3.5 脚手架搭设应符合下列规定：

- 1 搭设前应清除场地障碍物，承载力不足的地基或楼板应进行加固；
- 2 地基基础验收合格后，按专项施工方案进行放线定位；
- 3 底座应平整、无翘曲；
- 4 应按专项施工方案自下而上顺序搭设；
- 5 临时停工时应采取安全稳固措施。

7.3.6 脚手架作业层应采用钢脚手板，并应符合下列规定：

- 1 作业层应满铺钢脚手板，严禁浮放；
- 2 钢脚手板应有自锁装置且与作业层水平杆锁紧。

7.3.7 平网设置应符合下列规定：

- 1 作业层脚手板下应设置；
- 2 每 3 层或高度不大于 10m 处应设置；
- 3 电梯井道内应每隔 10m 且不大于 2 层设置。

7.3.8 作业脚手架作业层外立面应设挡脚板和两道防护栏杆，作业脚手架顶层的外侧防护栏杆高出顶层作业层的高度不应小于 1500mm。

7.4 使用

7.4.1 脚手架在使用过程中，永久荷载和可变荷载总值不应超过荷载设计值。

7.4.2 严禁将支撑架、缆风绳、混凝土输送泵管、卸料平台及大型设备的支承件等固定在作业脚手架上；严禁在作业脚手架上悬挂起重设备。

7.4.3 脚手架在使用过程中应符合下列规定：

- 1 主要受力杆件、剪刀撑等加固杆件和连墙件应无缺失、无松动，架体应无明显变形；

- 2 场地应无积水，立杆底端应无松动、无悬空；
- 3 立杆间连接处，套管内立杆接触无悬空；
- 4 水平扣接头、斜杆扣接头与连接盘的插销无松动；
- 5 安全防护设施应齐全、有效，应无损坏缺失。

7.5 监测

7.5.1 超过一定规模的危险性较大的分部分项工程或有特殊需要的工程应对支撑架进行监控监测，并应编制监测方案。

7.5.2 监测方案应包括监测目的、监测项目、测点布置、监测方法、监测人员及主要仪器设备、监测频率及监测报警值等。

7.5.3 根据支撑架的结构特点和施工方法可选择下列监测项目：

- 1 位移监测；
- 2 内力监测；
- 3 荷载监测。

7.5.4 测点的布置应分析支撑结构的受力和变形特点，其布设应符合下列规定：

1 位移监测应在支撑结构的顶层、底层及每 5 步设置监测点，监测点应布置在角部和四边的中部位置；

2 内力监测应选择立杆关键受力部位，高度区间内测点数量不应少于 3 个，重要部位宜增加测点；

3 荷载盒子监测宜布置在受力支撑结构立杆顶端，同一个测区荷载测点不少于 3 个，重要区域宜增加测点；

4 内力和荷载监测应在支撑结构受力大的立杆上布置，内力与荷载测点宜布置在同一根立杆上。

7.5.5 监测项目的监测频率应根据支撑架的规模、周边环境、自然条件、施工阶段和浇筑混凝土速度等因素确定：

- 1 当监测项目包括水平位移和垂直位移时，两者监测频次宜一致；
- 2 首次位移监测应连续进行两次独立量测，并应取其中数作为变形量测的初始值；
- 3 位移监测频率不应少于每日 1 次；
- 4 内力与荷载监测过程中应连续采集信号；

5 混凝土浇筑过程中，或监测数据变化量较大或速率加快时，应提高监测频率。

7.5.6 监测报警值应采用监测项目的累计变化量和变化速率值进行控制，并应符合下列规定：

1 水平位移和竖向位移监测报警值为支撑结构高度的 1/300，竖向位移报警值还应满足结构计算跨度的 1/1000；

2 结构测点的内力及荷载监测预警值为设计计算值；

3 监测过程中发现结构测点的内力或荷载曲线斜率突然明显增大时，在排除已知影响因素外，宜作为报警的指标。

7.5.7 监测设备应符合下列规定：

1 应满足观测精度和量程的要求；

2 应具有良好的稳定性和可靠性；

3 应经过校准或标定，且校核记录和标定资料齐全，并应在规定的校准有效期内；

4 应减少现场线路布置布线长度，不得影响现场施工正常进行。

7.6 拆除

7.6.1 脚手架拆除前应符合下列规定：

1 应全面检查架体的连接件、体系、连墙件等，并应符合方案和构造的要求；

2 应按专项施工方案核实拆除顺序和措施；

3 方案审批后应进行安全技术交底；

4 应清除脚手架上的杂物及地面障碍物。

7.6.2 根据专项施工方案的要求，应按从上而下、从外到内、逐层拆除的顺序进行拆除作业；斜杆应随架体同步拆除；拆除后的构配件应妥善运至地面，严禁高空抛掷。

7.6.3 作业脚手架连墙件应逐层拆除，分段拆除时若高差大于两步时，应增设临时连墙件；支撑架拆架前应将可调托撑松顶，再拆除杆件连接和拉结。

7.6.4 作业脚手架分段拆除时，应先对未拆除部分采取加固处理措施后再进行架体拆除。

7.6.5 支撑架拆除时，楼板混凝土的强度除应符合现行国家标准《混凝土结构工程施工质量验收规范》GB 50204 的规定外，尚应满足承受上部荷载的承载能力和变形要求。

7.6.6 后张法预应力混凝土结构构件底模支撑架拆除应按施工技术方案执行，当无具体要求时，应在结构完成预应力施工后拆除底模支撑架。

7.6.7 后浇带模板和支撑架的拆除应按专项施工技术方案执行。

8 检查与验收

8.0.1 脚手架供应商应提供营业执照、出厂合格证及检测报告等质量证明文件，并应对材料和构配件质量负责。

8.0.2 进入施工现场的脚手架材料应按进场批次分品种、规格进行外观质量检查，合格后方可使用。

8.0.3 对于无法通过结构分析、外观检查和测量检查确定性能的材料与构配件，应通过试验确定其受力性能。

8.0.4 脚手架严禁使用废旧钢管或钢板改制，构配件应有生产厂的标志。

8.0.5 构配件材料质量检查结果应符合本规程附录 C 的规定。

8.0.6 脚手架搭设完成后，立杆垂直偏差不应大于架体总高度的 $1/500$ ，且不应大于 50mm。

8.0.7 发生下列情况时，应对脚手架重新进行检查验收：

- 1 遇 6 级及以上大风或大雨、大雪后复工时；
- 2 冬期施工前，冻土地区解冻后；
- 3 停工超过一个月恢复使用前；
- 4 脚手架遭受外力撞击作用后；
- 5 脚手架部分拆除后；
- 6 其他可能影响脚手架结构稳定性的特殊情况发生后。

8.0.8 危险性较大的分部分项工程应按相关规定组织验收。验收合格的，经施工单位项目技术负责人及总监理工程师签字确认后，施工单位应当在施工现场明显位置设置验收标识牌。

9 安全管理

9.0.1 作业人员严禁酒后上岗，操作期间严禁吸烟。

9.0.2 脚手架的搭设和拆除作业应由专业架子工担任，并应持证上岗。

9.0.3 脚手架搭设人员必须戴安全帽、系安全带、穿防滑鞋。

9.0.4 严禁将脚手架材料、施工工具等堆放在架体上。

9.0.5 雷雨、雪、雾、5级以上大风天气应停止架体搭设、使用及拆除作业。雨、雪、霜后上架作业应采取有效的防滑措施，雪天应清除积雪。

9.0.6 脚手架搭设及拆除时，地面应设警戒标志，派专人管理，严禁非工作人员进入现场。

9.0.7 脚手架在使用过程中严禁进行下列作业：

- 1 在架体上拉结吊装缆绳；
- 2 利用架体吊运物料；
- 3 脚手架、起重设备、物料平台互相连接；
- 4 任意拆除架体结构件或连墙件；
- 5 拆除或移动架体上安全防护设施；
- 6 其他影响架体安全的作业。

9.0.8 支撑架混凝土浇筑作业层上的施工荷载不得超过设计允许荷载。

9.0.9 混凝土浇筑前应对支撑架进行全面检查，合格后方可进行混凝土浇筑；混凝土浇筑过程中所有人员严禁进入架体下部。

9.0.10 混凝土浇筑过程中，应派专人在支撑架外面的安全区域内对支撑架的工作状态进行观测，发生异常时应及时报告施工负责人，情况紧急时应迅速撤离施工人员。

9.0.11 支撑架受荷过程中，应按对称、分层、分级的原则进行混凝土浇筑，严禁集中堆载、卸载。

9.0.12 脚手架使用期间，严禁擅自拆除架体结构杆件。

9.0.13 严禁在脚手架基础开挖深度影响范围内进行挖掘作业。

9.0.14 当在脚手架上架设临时施工用电线路时，应有绝缘措施，操作人员应穿绝缘防滑鞋；脚手架与架空输电线路之间应设有安全距离，并应设置接地、防雷设施。

9.0.15 当在有限空间内进行搭设、使用和拆除脚手架作业时，必须先进行气体检测，检测不合格严禁作业；应采取保证足够的氧气供应措施，并应防止有毒有害、易燃易爆物质积聚。

9.0.16 在脚手架内进行电焊、气焊和其他动火作业时，应在动火申请批准后进行作业，并应采

取设置接火斗、灭火器、将易燃物分离等防火措施，同时应设专人监护。

住房城乡建设厅信息公开浏览专用

附录 A 典型产品构配件种类及规格

表 A.0.1 脚手架主要构配件种类、规格

名称	架体类型	型号	规格 (mm)	材质	单重参考值 (kg)
立杆	重型 (Z型)	Z-LG-500	Φ60.3×3.2×500	Q355	3.75
		Z-LG-1000	Φ60.3×3.2×1000	Q355	6.65
		Z-LG-1500	Φ60.3×3.2×1500	Q355	9.60
		Z-LG-2000	Φ60.3×3.2×2000	Q355	12.50
		Z-LG-2500	Φ60.3×3.2×2500	Q355	15.50
		Z-LG-3000	Φ60.3×3.2×3000	Q355	18.40
	标准型 (B型)	B-LG-500	Φ48.3×3.2×500	Q355	2.95
		B-LG-1000	Φ48.3×3.2×1000	Q355	5.30
		B-LG-1500	Φ48.3×3.2×1500	Q355	7.64
		B-LG-2000	Φ48.3×3.2×2000	Q355	9.90
		B-LG-2500	Φ48.3×3.2×2500	Q355	12.30
		B-LG-3000	Φ48.3×3.2×3000	Q355	14.65



图 A-1 立杆示意图
(L_a: 有效长度)

名称	架体类型	型号	规格 (mm)	材质	单重参考值 (kg)
水平杆	重型 (Z型)	Z-SG-300	Φ48.3×2.5×240	Q235B	1.40
		Z-SG-600	Φ48.3×2.5×540	Q235B	2.30
		Z-SG-900	Φ48.3×2.5×840	Q235B	3.20
		Z-SG-1200	Φ48.3×2.5×1140	Q235B	4.10
		Z-SG-1500	Φ48.3×2.5×1440	Q235B	5.00
		Z-SG-1800	Φ48.3×2.5×1740	Q235B	5.90
		Z-SG-2100	Φ48.3×2.5×2040	Q235B	6.50
	标准型 (B型)	B-SG-300	Φ48.3×2.5×252	Q235B	1.30
		B-SG-600	Φ48.3×2.5×552	Q235B	2.00
		B-SG-900	Φ48.3×2.5×852	Q235B	2.80
		B-SG-1200	Φ48.3×2.5×1152	Q235B	3.60
		B-SG-1500	Φ48.3×2.5×1452	Q235B	4.30

		B-SG-1800	Φ48.3×2.5×1752	Q235B	5.10
		B-SG-2100	Φ48.3×2.5×2052	Q235B	6.60
		B-SG-2400	Φ48.3×2.5×2352	Q235B	7.20

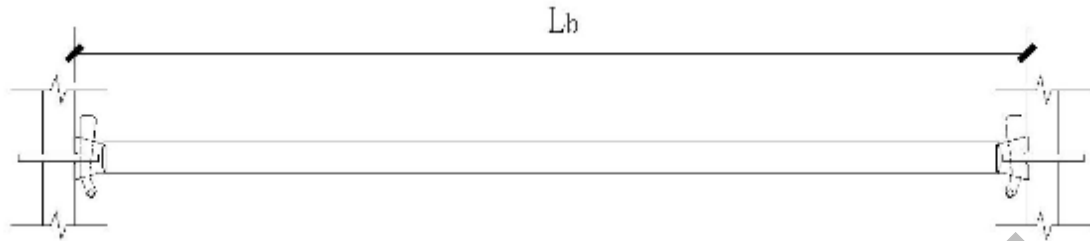


图 A-2 水平杆示意图
(L_b: 实际长度)

名称	架体类型	型号	规格 (mm)	材质	单重参考值 (kg)
竖向斜杆	重型 (Z 型)	Z-XG-600×1500	Φ48.3×2.5×1560	Q195	4.47
			Φ42.4×2.5×1560		3.89
		Z-XG-600×2000	Φ48.3×2.5×2046	Q195	4.62
			Φ42.4×2.5×2046		4.02
		Z-XG-900×1500	Φ48.3×2.5×1668	Q195	4.78
			Φ42.4×2.5×1668		4.16
		Z-XG-900×2000	Φ48.3×2.5×2129	Q195	6.08
			Φ42.4×2.5×2129		5.29
		Z-XG-1200×1500	Φ48.3×2.5×1819	Q195	5.20
			Φ42.4×2.5×1819		4.53
		Z-XG-1200×2000	Φ48.3×2.5×2249	Q195	6.42
			Φ42.4×2.5×2249		5.59
		Z-XG-1500×1500	Φ48.3×2.5×2004	Q195	5.73
			Φ42.4×2.5×2004		4.98
		Z-XG-1500×2000	Φ48.3×2.5×2401	Q195	6.85
			Φ42.4×2.5×2401		5.96
		Z-XG-1800×1500	Φ48.3×2.5×2214	Q195	6.32
			Φ42.4×2.5×2214		5.50
		Z-XG-1800×2000	Φ48.3×2.5×2579	Q195	7.36
			Φ42.4×2.5×2579		6.40
		Z-XG-2100×1500	Φ48.3×2.5×2443	Q195	8.10
			Φ42.4×2.5×2443		7.20
		Z-XG-2100×2000	Φ48.3×2.5×2779	Q195	9.00
			Φ42.4×2.5×2779		8.00

	标准型 (B型)	B-XG-600×1500	Φ48.3×2.5×1562	Q195	4.48
			Φ42.4×2.5×1562		3.89
		B-XG-600×2000	Φ48.3×2.5×2047	Q195	5.85
			Φ42.4×2.5×2047		5.09
		B-XG-900×1500	Φ48.3×2.5×1671	Q195	4.79
			Φ42.4×2.5×1671		4.16
		B-XG-900×2000	Φ48.3×2.5×2131	Q195	6.09
			Φ42.4×2.5×2131		5.30
		B-XG-1200×1500	Φ48.3×2.5×1823	Q195	5.22
			Φ42.4×2.5×1823		4.54
		B-XG-1200×2000	Φ48.3×2.5×2252	Q195	6.43
			Φ42.4×2.5×2252		5.59
		B-XG-1500×1500	Φ48.3×2.5×2004	Q195	5.76
			Φ42.4×2.5×2004		4.98
		B-XG-1500×2000	Φ48.3×2.5×2405	Q195	6.86
			Φ42.4×2.5×2405		5.97
		B-XG-1800×1500	Φ48.3×2.5×2219	Q195	6.34
			Φ42.4×2.5×2219		5.51
		B-XG-1800×2000	Φ48.3×2.5×2583	Q195	7.37
			Φ42.4×2.5×2583		6.41
B-XG-2100×1500	Φ48.3×2.5×2449	Q195	6.99		
	Φ42.4×2.5×2449		6.08		
B-XG-2100×2000	Φ48.3×2.5×2783	Q195	7.93		
	Φ42.4×2.5×2783		6.90		
B-XG-2400×1500	Φ48.3×2.5×2692	Q195	7.67		
	Φ42.4×2.5×2692		6.68		
B-XG-2400×2000	Φ48.3×2.5×3000	Q195	8.55		
	Φ42.4×2.5×3000		7.44		
名称	架体类型	型号	规格 (mm)	材质	单重参考值 (kg)
水平斜杆	重型 (Z型)	Z-SXG-900×900	Φ48.3×2.5×1273	Q235B	4.30
		Z-SXG-900×1200	Φ48.3×2.5×1500	Q235B	5.00
		Z-SXG-900×1500	Φ48.3×2.5×1749	Q235B	5.70
		Z-SXG-1200×1200	Φ48.3×2.5×1697	Q235B	5.55
		Z-SXG-1200×1500	Φ48.3×2.5×1921	Q235B	6.20
		Z-SXG-1500×1500	Φ48.3×2.5×2121	Q235B	6.80
	标准型	B-SXG-900×900	Φ42×2.5×1272	Q235B	3.80

	(B 型)	B-SXG-900×1200	Φ42×2.5×1500	Q235B	4.30
		B-SXG-900×1500	Φ42×2.5×1749	Q235B	5.00
		B-SXG-1200×1200	Φ42×2.5×1697	Q235B	4.90
		B-SXG-1200×1500	Φ42×2.5×1921	Q235B	5.50
		B-SXG-1500×1500	Φ42×2.5×2121	Q235B	6.00

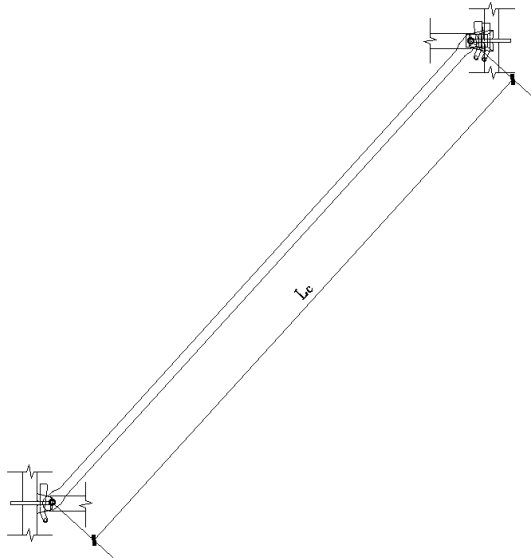


图 A-3 竖向斜杆
(L_c: 插头孔控制长度)

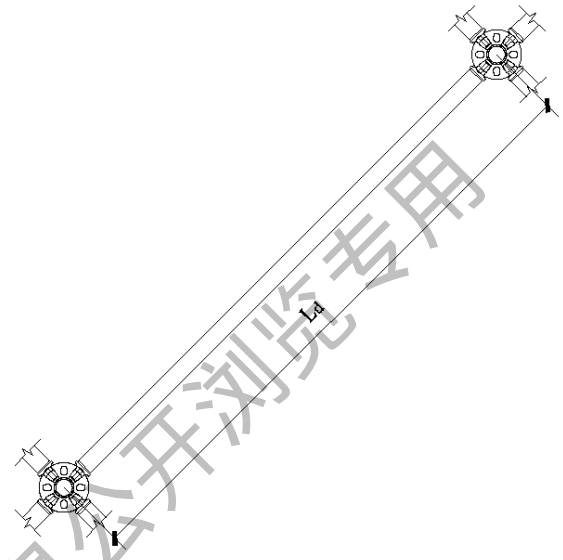


图 A-4 水平斜杆
(L_d: 中心线到中心线理论长度)

名称	架体类型	型号	规格 (mm)	材质	单重参考值 (kg)
可调托撑	重型 (Z 型)	Z-ST-500	Φ48×5.0×500	Q235B	7.12
		Z-ST-600	Φ48×5.0×600	Q235B	7.60
	标准型 (B 型)	B-ST-500	Φ38×5.0×500	Q235B	4.38
		B-ST-600	Φ38×5.0×600	Q235B	4.74
可调底座	重型 (Z 型)	Z-XT-500	Φ48×5.0×500	Q235B	5.67
		Z-XT-600	Φ48×5.0×600	Q235B	6.15
	标准型 (B 型)	B-XT-500	Φ38×5.0×500	Q235B	3.53
		B-XT-600	Φ38×5.0×600	Q235B	3.89

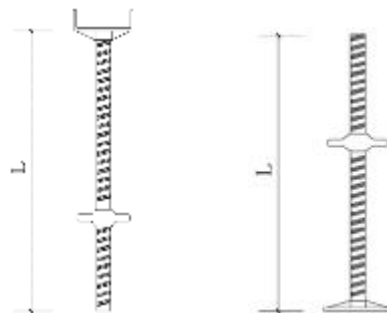


图 A-5 可调托撑、可调底座示意图
(L: 长度)

名称	最小外形尺寸 (mm)	制作工艺	最小厚度 (mm)	厚度允许偏差 (mm)
连接盘	122	钢板冲压制作 (Q355)	9	≥ 0
		钢板冲压制作 (Q235)	10	± 0.3
		铸钢或钢板热锻制作	8	± 0.3

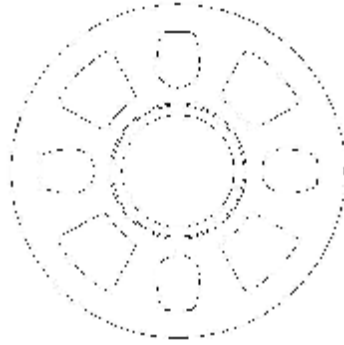


图 A-6 连接盘示意图

住房城乡建设厅信息公开浏览专用

附录 B 材料特性指标

B.0.1 钢材的强度设计值与弹性模量应按表 B.0.1 采用。

表 B.0.1 钢材的强度和弹性模量 (N/mm²)

钢材抗拉、抗压、抗弯强度设计值 f	Q355 钢	300
	Q235 钢	205
	Q195 钢	175
弹性模量 E		2.06×10^5

B.0.2 焊缝强度承载力设计值应按表 B.0.2 采用。

表 B.0.2 焊缝的强度指标 (N/mm²)

焊接方法和焊条型号	牌号	厚度或直径 (mm)	对接焊缝			角焊缝 抗拉、抗压、抗剪 f_f^w	
			抗压 f_c^w	焊缝质量为下列等级 时, 抗拉 f_t^w			抗剪 f_v^w
				一级、二级	三级		
自动焊、半自动焊和 E43 型焊条的手工焊	Q235	≤16	215	185	125	160	
		>16, ≤40	205	175	120		

B.0.3 受弯构件的挠度不应超过表 B.0.3 采用。

表 B.0.3 受弯构件的容许挠度

构件类别	容许挠度 V
受弯构件	$l/150$ 与 10mm

注: l 为受弯构件的跨度。

B.0.4 受压、受拉构件的长细比不应超过表 B.0.4 的规定。

表 B.0.4 受压、受拉构件的容许长细比

构件类别	容许长细比 λ
模板支撑架立杆	150
脚手架立杆	210
其他杆件受压杆	230
其他杆件受拉杆	350

附录 C 构配件质量检查

表 C 构配件质量检查表

项目	要求	检查方法
技术资料	营业执照、出厂合格证、检测报告、产品主要技术参数、产品使用说明书等。	检查资料
钢管	钢管表面应平直光滑，不得有裂缝、结疤、分层、错位、硬弯、毛刺、压痕、深的划道及严重锈蚀等缺陷，严禁打孔。 立杆、水平杆、斜杆内外表面应热浸镀锌，不应涂刷油漆和电镀锌，构件表面应光滑，在连接处不应有毛刺、滴瘤和结块，镀层应均匀、牢固。	目测
	立杆、水平杆、斜杆的外径、壁厚、外径允许偏差、壁厚尺寸偏差应符合本规程表4.1.2的规定。	游标卡尺测量
连接盘	连接盘与立杆连接处应双面满焊；各焊缝应平整光滑、饱满，无明显漏焊、焊穿、夹渣、咬边、裂纹等缺陷。 构配件内外表面应热浸镀锌，不应涂刷油漆和电镀锌，构件表面应光滑，在连接处不应有毛刺、滴瘤和结块，镀层应均匀、牢固。	目测
	热锻或铸造连接盘的厚度应不小于8mm，厚度允许偏差±0.3mm；钢板冲压的连接盘材质应为Q355时，厚度为9mm，厚度公差不应为负偏差；若钢板冲压的连接盘材质为Q235，厚度为10mm，厚度允许偏差±0.3mm。	游标卡尺测量
可调底座及 可调托撑	标准型（B型）螺杆直径为38mm的，螺杆外径允许偏差为±0.5mm；重型（Z型）螺杆直径为48mm的，螺杆外径允许偏差为±0.5mm；空心螺杆壁厚包括丝牙，其厚度不应小于5mm。	钢板尺、游标 卡尺测量
	可调底座及可调托撑螺杆与调节螺母旋合长度不应小于4扣，调节螺母厚度不应小于30mm。 可调托撑U形顶托板厚度不应小于5mm，可调底座垫座板厚度不应小于6mm； 螺杆与顶托板或垫座板应采用角焊缝，有效焊缝高度不应小于5mm，并宜设置加劲片。	
钢脚手板	钢脚手板不应有裂纹、开焊与硬弯；新、旧脚手板均应涂防锈漆。 冲压钢脚手板允许偏差： 1 板面挠曲：长度≤4m时，≤12mm；长度>4m时，≤16mm。 2 板面扭曲（任一角翘起）：≤5mm。	钢板尺测量

钢板网	钢板网应外观平整，不应有变形、翘曲、断裂、锈蚀、喷涂层剥落等损坏情况； 钢板网焊接部位应完整，不应有裂纹、开焊现象。	目测
-----	---	----

住房城乡建设厅信息公开浏览专用

本规程用词说明

1 为便于在执行本规程条文时区别对待，对要求严格程度不同的用词说明如下：

1) 表示很严格，非这样做不可的用词：

正面词采用“必须”；反面词采用“严禁”。

2) 表示严格，在正常情况下均应这样做的用词：

正面词采用“应”；反面词采用“不应”或“不得”。

3) 表示允许稍有选择，在条件允许时，首先应这样做的用词：

正面词采用“宜”；反面词采用“不宜”。

4) 表示由选择，在一定条件下可以这样做的，采用“可”。

2 条文中指明应按其他有关标准的规定执行时，写法为“应符合……规定”或“应按……执行”。

住房城乡建设厅信息公开浏览专用

引用标准名录

- | | | |
|----|-------------------------|-------------|
| 1 | 《施工脚手架通用规范》 | GB 55023 |
| 2 | 《建筑地基基础工程施工质量验收标准》 | GB 50202 |
| 3 | 《混凝土结构工程施工质量验收规范》 | GB 50204 |
| 4 | 《钢结构焊接规范》 | GB 50661 |
| 5 | 《建筑施工脚手架安全技术统一标准》 | GB 51210 |
| 6 | 《安全网》 | GB 5725 |
| 7 | 《优质碳素结构钢》 | GB/T 699 |
| 8 | 《碳素结构钢》 | GB/T 700 |
| 9 | 《低合金高强度结构钢》 | GB/T 1591 |
| 10 | 《梯形螺纹 第2部分:直径与螺距系列》 | GB/T 5796.2 |
| 11 | 《梯形螺纹 第3部分:基本尺寸》 | GB/T 5796.3 |
| 12 | 《结构用无缝钢管》 | GB/T 8162 |
| 13 | 《工业用筛板 板厚》 | GB/T 10612 |
| 14 | 《一般工程用铸造碳钢件》 | GB/T 11352 |
| 15 | 《施工现场临时用电安全技术规范》 | JGJ 46 |
| 16 | 《建筑施工扣件式钢管脚手架安全技术规范》 | JGJ 130 |
| 17 | 《钢管满堂支架预压技术规程》 | JGJ/T 194 |
| 18 | 《建筑施工承插型盘扣式钢管脚手架安全技术标准》 | JGJ/T 231 |
| 19 | 《承插型盘扣式钢管支架构件》 | JG/T 503 |

河北省工程建设标准地方标准

承插型盘扣式钢管脚手架安全选用技术规程

DB13/ (J)T 8522-2023

条文说明

住房和城乡建设厅信息公开浏览专用

目 次

1 总 则	49
3 基本规定	50
4 构配件	52
4.1 节点构造及杆件参数	52
4.2 材料要求	53
5 作业脚手架	55
5.1 选用条件	55
5.2 构造要求	55
6 支撑架	58
6.1 选用条件	58
6.2 构造要求	58
7 施 工	62
7.1 一般规定	62
7.2 方案编制	62
7.3 搭设	63
7.4 使用	63
7.5 监测	64
7.6 拆除	64
8 检查与验收	66
9 安全管理	67

1 总 则

1.0.1 为便于施工企业使用、简化设计计算，凡满足本规程限定条件的脚手架均可按本规程进行搭设。

1.0.2 本规程是在调研京津冀房屋建筑工程承插型盘扣式钢管脚手架使用现状和系统总结其应用经验，并经过大量理论研究和试验验证的基础上编制的。适用于京津冀行政区域内房屋建筑工程施工用承插型盘扣式钢管脚手架的设计、构造、搭设与拆除、检查验收及管理。

1.0.3 本规程是依据现行国家标准《施工脚手架通用规范》55023、《建筑施工脚手架安全技术统一标准》51210、《建筑施工承插型盘扣式钢管脚手架安全技术标准》JGJ/T 231，针对一般性工程情况编制的；凡工程条件与本规程选用条件存在差异的，可遵照相关规范进行设计及组织施工。

住房和城乡建设厅信息公开专用

3 基本规定

3.0.1 脚手架的构件配套、体系完整、构造合理等是确保架体整体和局部稳定的基本条件，只有保证架体形成空间稳定的承载结构体系，构造合理、防护严密、连接可靠、使用合理，才能确保脚手架稳定、安全可靠。

3.0.2 承插型盘扣式脚手架是由众多几何不变的结构单元所组成，只有当所有相对独立的稳定结构单元牢固连接为整体时，才能保证脚手架的整体稳定。对于作业脚手架，需按计算和构造要求设置专用斜杆、连墙件、水平剪刀撑等；对于支撑架，需按计算和构造要求设置水平剪刀撑、斜杆及其他加固件等。

脚手架采用工具式周转材料搭设而成，使用时间较长。在脚手架使用过程中，脚手架结构不得发生改变，是保持其性能的基本要求。在使用期间，节点及杆件受荷载反复作用，极易松动、滑移而影响脚手架的承载性能。因此，本规程要求架体的节点连接性能及承载力不应因上述等原因降低。

3.0.3 按照住房和城乡建设部和地方政府规定，施工方案在实施前必须按照相关规定进行方案编制、审核、审批及专家论证等，在方案修改完善，并进行安全技术交底后方可组织实施。施工方案需要修改时，应重新履行原相关程序后实施。

3.0.4 参考现行国家标准《建筑施工脚手架安全技术统一标准》GB 51210-2016 中第 3.2.1 条、《建筑施工承插型盘扣式钢管脚手架安全技术标准》JGJ/T 231-2021 中第 3.0.4 条、3.0.5 条规定引入脚手架安全等级、结构重要性系数的概念。由于落地脚手架外立面承受风荷载较大，承插型盘扣式钢管脚手作为双排作业脚手架时，相对传统架体立杆接头较多、节点转动刚度较弱，为此本规程将超过 24m 高的作业脚手架安全等级规定为 I 级，其他脚手架安全等级均执行相关规定。

3.0.5 依据现行国家标准《施工脚手架通用规范》GB55023-2022、《建筑施工脚手架安全技术统一标准》GB 51210-2016 中第 6.1.7 条、《承插型盘扣式钢管支架构件》JG/T 503-2016、《建筑施工承插型盘扣式钢管脚手架安全技术标准》JGJ/T 231-2021 等对脚手架连接节点承载能力作出规定。

3.0.7 为了防止水平杆和斜杆杆端扣接头的插销在脚手架使用过程中滑脱，插销应设计为具有自锁功能的楔形，有效保障盘扣节点的连接可靠性。

3.0.8 依据现行行业标准《建筑施工承插型盘扣式钢管脚手架安全技术标准》JGJ/T 231-2021 的规定，脚手架步距不应超过 2m。承插型盘扣式钢管脚手架必

须设置斜杆，不能用扣件式钢管剪刀撑代替斜杆。脚手架立杆下应设置底座，因为施工现场垫板厚度和质量不可控，设置垫板时脚手架基础有可能不稳，为此立杆底部建议只设置可调底座。

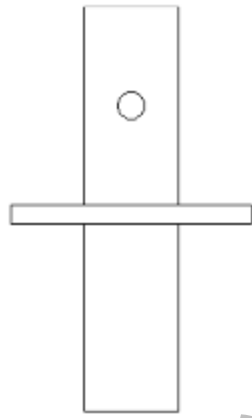
住房城乡建设厅信息公开浏览专用

4 构配件

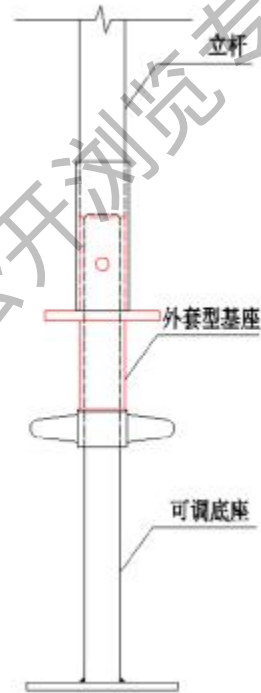
4.1 节点构造及杆件参数

4.1.1 本条明确了承插型盘扣式钢管脚手架的节点构造，以及水平杆、立杆、斜杆等连接的构造形式。

4.1.3 立杆采用外套管连接，因生产加工无法保证焊缝 100%检测且合格，故立杆传递竖向载荷中不宜出现焊缝受力的工况。可调底座与立杆连接位置宜设置基座，避免焊缝传递荷载。

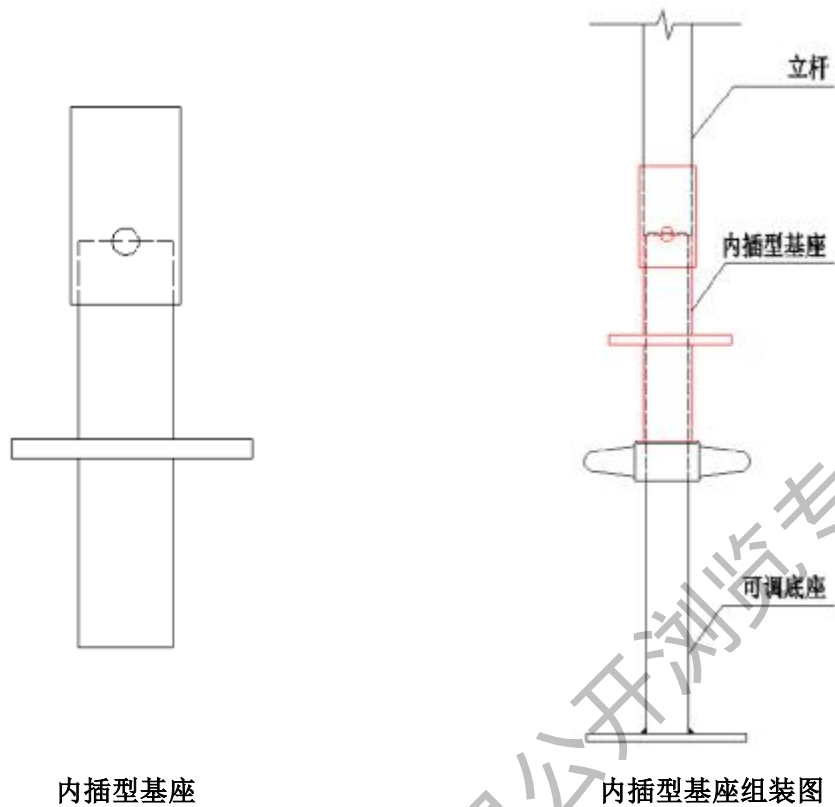


外套型基座



外套型基座组装图

(a) 外套型基座示意



内插型基座

内插型基座组装图

(b) 内插型基座示意

4.1.4 脚手架的主要构配件是工厂化生产的标准系列构件，立杆连接盘按照国际上习惯做法每隔 0.5m 间距设置，则步距以 0.5m 为模数构成，使脚手架具有标准化、通用性的特点，便于控制施工质量。

4.2 材料要求

4.2.1~4.2.4 依据现行行业标准《承插型盘扣式钢管支架构件》JG/T 503-2016 给出相关规定。

4.2.8 目前国内立杆的接长连接方式有内插管和外套管两种。考虑到工地使用方便和减少内插管的损耗，逐渐趋向于立杆杆端设置外套管的连接方式。采用外套管的优点为同轴度高，套管管壁厚度可适当加厚，增加杆端管口的抗变形能力。

4.2.11 立杆、水平杆、斜杆及构配件内外表面建议采用热浸镀锌，不应涂刷油漆和电镀锌；构件表面应光滑，在连接处不应有毛刺、滴瘤和结块，镀层应均匀、牢固。构件不采用热浸镀锌时，表面易产生锈蚀，缩短构件使用年限；施工现场不应使用严重锈蚀的构件。

4.2.15 本条规定了脚手架杆件及有关主要配件的规格及材料特性指标,可参照本规程附录 A 和附录 B 的要求制作。

住房城乡建设厅信息公开浏览专用

5 作业脚手架

5.1 选用条件

5.1.2 本条规定了双排作业脚手架选用基本条件，凡超出表格所列条件的双排作业脚手架不适用本规程所列选用表，应另行设计。对于河北省围场、张家口，天津市滨海新区等风压较大地区，应另行设计。按照本表进行选用时，各杆件应力比控制在 0.8 以内，风荷载按照作业脚手架外立面全封闭计算。另外，根据计算情况可以看出，落地脚手架立杆的间距主要决定于承受脚手板自重和施工活荷载的水平杆的承载能力。

5.1.3 本条规定了满堂作业脚手架适用基本条件，凡超出表格所列条件的满堂作业脚手架不适用本规程选用表，应另行设计计算。

5.2 构造要求

5.2.1 因立杆接头处承载力较弱，如果立杆接头都在同一个水平面，在水平力作用下，会使部分立杆产生拉力、翘曲等现象。为此，作业脚手架应采用不同长度的杆件交错布置，相邻立杆接头不应在同一水平位置。

5.2.2 当在户外搭设满堂作业脚手架有风荷载作用时，工程经验和有限元计算均表明，风荷载作用会成为脚手架受力的控制性荷载，可能导致立杆出现受拉状态。因此，要求立杆对接处应设置螺栓或其他专用连接构件，防止立杆接头处拔脱或出现过大大变形，导致立杆作用失效。

5.2.3 此条是对双排作业脚手架搭设基本尺寸的要求。立杆横距与步距依据现行国家标准《建筑施工脚手架安全技术统一标准》GB51210-2016 作出规定：作业脚手架的宽度若小于 0.8m，不能满足操作人员下蹲、弯腰操作活动所需空间的要求，可能存在不安全因素。为便于人员作业，结合脚手架水平杆的常规模数，建议立杆横距选用 0.9m 或 1.2m，同时应根据脚手架用途，通过计算确定脚手架立杆纵距和步距。

当采用承插型盘扣式钢管脚手架作为双排外脚手架时，相对传统架体立杆接头较多、节点转动刚度较弱，并且为方便作业人员通行架体内外排立杆间不宜过多增设竖向斜杆，因此规定承插型盘扣式钢管双排脚手架搭设高度不宜超过 24m。

5.2.4 依据现行行业标准《建筑施工高处作业安全技术规范》JGJ 80-2016 第 6.3.1 条指出操作平台高度不应大于 15m。风荷载对作业脚手架影响非常大，有风荷载作用时，作业脚手架搭设不宜搭设太高，应结合实际风荷载作用工况对脚手架进行设计计算。

5.2.5、5.2.6 双排脚手架的失稳可分为垂直于墙面的大波浪鼓曲横向失稳和平行于墙面的整体纵向失稳，按规定设置斜杆有利于增强架体横向稳定性和纵向整体稳定性。

根据现行行业标准《建筑施工承插型盘扣式钢管脚手架安全技术标准》JGJ/T 231-2021 中双排脚手架斜杆布置的规定，对双排脚手架斜杆布置方式提出要求。

5.2.7 设置连墙件可有效防止作业脚手架产生倾覆；同时，连墙件也起着立杆支座的作用，将脚手架受到的风荷载或其他荷载通过连墙件传给结构。增大连墙件竖向间距（或跨度）会使立杆承载力能力大幅下降，因此，连墙件对脚手架稳定至关重要。

脚手架搭设、使用过程中经常与塔式起重机、施工升降机、物料提升机平台等位置发生重叠，因此彼此间应断开，脚手架断开处属于自由边界，极易失稳，为了不影响各自受力性能，应增设斜撑和连墙件。

依据现行行业标准《建筑施工扣件式钢管脚手架安全技术规范》JGJ 130-2011 第 6.4.7 条规定，对于 6m 以下脚手架，考虑到首层较高不便设置连墙件，可以采取设置临时抛撑的方式。

5.2.8 脚手架连墙件承受风荷载的水平力很大，为此应与主体结构承重构件连接。装配式建筑预制外墙的脚手架连墙件不应设置在灌浆区域和非承重预制墙体处，且严禁与结构外叶板固定，并应保证后期封堵、防渗质量。

5.2.13 三角架起到防护作用，上部严禁堆载。

5.2.14 依据现行行业标准《建筑施工承插型盘扣式钢管脚手架安全技术标准》JGJ/T 231-2021 中第 6.3.4 条规定。

5.2.15 规定了满堂作业架斜杆、水平剪刀撑的布置要求。实际工程经验和有限元分析结果均表明：通过增加斜杆、水平剪刀撑，可显著增加架体抗侧刚度和抗扭刚度，提高脚手架承载力和稳定性。当架体搭设于回填土上时，扫地杆层应设置水平剪刀撑。

5.2.16 当满堂作业脚手架搭设于室外时，风荷载的水平作用在满堂脚手架设计时起到控制性作用，斜杆将承受较大的拉力或压力，因此应根据架体的设计计算确定斜杆的规格和设置方式，且在斜杆承受较大荷载的部位，宜设置成受拉杆件。

5.2.17 设置钢脚手板时需要计算水平杆的承载能力，如果踏板连续设置在同一个方向，那么水平杆长度在 1.8m 时，水平杆的强度可能不满足要求，所以需要考虑踏板搭设方式。

住房城乡建设厅信息公开浏览专用

6 支撑架

6.1 选用条件

6.1.2 为方便工程技术人员进行支撑架设计，编制了混凝土板类模板支撑架设计选用表，并规定了选用条件。本表没有考虑主龙骨承载能力和变形，使用者选择此表时，必须选择与支撑架间距配套的龙骨。

凡超出表 6.1.2-1 所列条件的模板支撑架均不适用于本搭设参数选用表。表中支撑架搭设参数、斜杆布置方式等按现行行业标准《建筑施工承插型盘扣式钢管脚手架安全技术标准》JGJ/T 231-2021 的相关规定确定。支撑架立杆伸出顶层横向水平杆中心线至模板支撑点的长度取 500mm；扫地杆距地面高度取 500mm；立杆稳定性验算时，应力值控制在 $270\text{N}/\text{mm}^2$ 左右。

6.1.3 本规程模板支撑架仅限于搭设高度在 16m 以内使用。本条依据现行行业标准《建筑施工承插型盘扣式钢管脚手架安全技术标准》JGJ/T 231-2021 第 6.2.2 条作出规定。

6.2 构造要求

6.2.1 理论计算盘扣脚手架立杆荷载设计值大于 40kN（B 型）或 60kN（Z 型）时，架体易发生失稳破坏，存在安全隐患。考虑到目前市场材料质量及设计构造问题（如斜杆布置位置等）对承载能力影响很大，为此，实际工程中不应超过此数值。当标准型（B 型）立杆荷载设计值为 32kN~40kN，重型（Z 型）立杆荷载设计值为 48kN~60kN 时，顶层步距宜比标准步距缩小 0.5m。

6.2.2 本条参照现行国家标准《建筑施工脚手架安全技术统一标准》GB 51210 的规定，水平杆、斜杆是架体的主要结构杆件，在支撑架中具有重要作用，是支撑架设计计算必须满足的基本假定条件。对支撑架水平杆、斜杆设置作出规定是为了控制支撑架的失稳破坏形态，保证架体达到专项施工方案设计规定的承载力。

6.2.3 多个楼层间模板支撑架的支撑层数，应根据连续支模层间的荷载分配计算及混凝土强度增长情况确定底层支撑架拆除时间，在《混凝土结构工程施工规范》GB 50666-2011 中 4.3.13 与 4.5.4 条、《建筑施工模板安全技术规范》JGJ 162-2008 中 7.2.3~7.2.4 条及 GB51210-2016 中 9.0.11 中明确规定连续模板支撑层数

一般不少于 3 层，上下立杆宜对位。若取消三层支撑架时，应经设计单位复核确认。

6.2.4、6.2.5 盘扣支撑架体系由于承载能力高，立杆间距一般比扣件和碗扣支撑架大；为了充分发挥盘扣支撑架的承载能力，主龙骨应选择与立杆间距相匹配的承载能力大的型钢等材料。

若采用平板可调托撑，主龙骨采用单槽钢，且未放置在可调托撑中间位置时，容易使托板翼缘受弯，同时对支撑架立杆也产生偏向力，导致可调托撑承载能力远低于立杆的承载能力。在实际工程中工程技术人员对可调托撑的承载能力关注较少，因此存在安全隐患。

通过试验验证：单槽钢偏心放置在平板可调托撑上时，托板翼板先发生破坏，破坏荷载平均值为 20.3kN，平均变形量为 13mm。如使用双开口可调托撑，大开口用于主龙骨搭接位置或大尺寸龙骨，小开口用于一根龙骨时使用。

6.2.6 可调托撑螺杆的外露长度严格控制在 300mm 以内，支撑架立杆顶部插入可调托撑，其伸出顶层水平杆的悬臂长度过大会使支撑架立杆因局部失稳而导致架体坍塌。

6.2.8 本条依据现行行业标准《建筑施工承插型盘扣式钢管脚手架安全技术标准》JGJ/T 231-2021 第 6.2.5 条作出规定。

6.2.10 由于目前国内脚手架厂家生产水平专用斜杆较少，在满足规范要求下，水平专用斜杆可用水平剪刀撑代替。水平剪刀撑可增加架体刚度，提高脚手架承载力，增加架体结构稳固性。

6.2.11 当架体搭设高度过高时，整体稳定性差，为此，架体四周外排立杆上满布斜杆，增强架体整体稳定性和抗侧移刚度，提高架体承载能力；同时参考现行行业标准《建筑施工承插型盘扣式钢管脚手架安全技术标准》JGJ/T 231-2021 第 6.2.3 条给出此条规定；当搭设高度大于 16m 支撑架构造措施应加强，并另行设计。

6.2.13 采用托梁搁置在立杆连接盘上进行梁的模板支撑的构造做法，在满足结构安全前提下，可提高施工效率，降低施工成本；大量工程实践应用证明，采用双横梁托梁搁置在立杆连接盘上支撑梁模板的构造做法能够解决梁底立杆布置不合模数的情况。采用图（b）托梁构造形式时，托梁上部杆件间宜设置纵横方向

水平杆约束。

6.2.14 本条依据现行行业标准《建筑施工承插型盘扣式钢管脚手架安全技术标准》JGJ/T 231-2021 中第 5.5.1 条及条文说明。托梁能否承受梁的荷载受梁宽、梁高、两侧立杆间距、双横梁型号等众多因素影响。使用双横梁托梁时，架体设计人员不仅需要根据现行行业标准《建筑施工承插型盘扣式钢管脚手架安全技术标准》JGJ/T 231-2021 对盘扣节点抗剪承载力、立杆承载力等进行验算，还需根据现行国家标准《钢结构设计标准》GB 50017、《冷弯薄壁型钢结构技术规范》GB 50018 中受弯构件的相关规定对双横梁托梁的承载能力和变形进行计算。

支撑托梁的立杆总荷载设计值应符合下列规定：标准型（B 型）立杆荷载设计值不应大于 40kN，重型（Z 型）立杆荷载设计值不应大于 60kN。可调托撑、连接盘及托梁应满足设计要求。连接盘设计计算应包括抗剪承载力、抗弯承载力、焊缝抗剪承载力等。

6.2.16 托梁可采用双槽钢、双铝合金梁等形式，托梁间可通过螺栓或通过焊接进行横向连接，防止托梁平面外失稳。

6.2.21 桁架钢筋混凝土叠合板垂直于钢筋桁架方向的抗弯刚度较低，因此将支撑龙骨沿垂直于钢筋桁架方向布设，以防止桁架钢筋混凝土叠合板在施工过程中开裂。

在设计和选用支撑架时，应根据立杆和龙骨的布置情况，采用合理的计算模型计算立杆的内力，不应简单按照立杆的负荷面积进行估算。

1) 当龙骨的抗弯刚度较大时，可将龙骨作为预制底板的支撑，将预制底板简化为简支梁或连续梁，计算预制底板的变形和内力，龙骨的变形和内力以及立杆内力；并进一步复核预制底板的承载力、变形和裂缝，复核龙骨和架体的承载力。本规程建议桁架钢筋预制板厚度在不小于 60mm 的前提下，立杆间距不宜大于 1.8m；在桁架钢筋预制板厚度小于 60mm 时，立杆间距不宜大于 1.5m。

2) 当实际工程中选用的支撑龙骨刚度较小的木龙骨时，将无法作为预制板的可靠支座，此时应根据预制板的实际支撑情况，选择合适的结构模型计算立杆和预制板的内力，而不应简单采用简支梁或连续梁模型；同时还需进一步缩小立杆的间距，建议不大于 1.2m。

工程设计和施工人员需要了解不同的立杆间距对应不同刚度需求的支撑龙

骨，切忌将较大的立杆间距与刚度较小的支撑龙骨配套使用。叠合楼板的支撑架宜选择刚度较大的支撑龙骨，可简化预制板的受力状态，减少预制板的开裂风险，同时还能适当加大支撑架的立杆间距，减少支撑架的安装工作量。

施工过程中，周边构件（梁、墙等）往往无法对桁架钢筋预制板形成有效的侧向及竖向支撑，预制板端部沿桁架方向处于悬挑状态。沿桁架方向，当预制板端悬挑长度较短时，边跨跨中位置的弯矩将明显大于中间跨，容易造成边跨跨中处预制板底部拉应力较大而出现裂缝，在计算并符合安全要求的前提下，预制板两端沿桁架方向适当的悬挑有助于减小边跨预制板跨中底部拉应力。计算表明，在均布荷载作用下，当板端悬挑长度接近相邻跨立杆间距的 0.4 倍时，边跨跨中弯矩与标准跨接近，但过大的悬挑长度易造成悬挑端弯矩过大而产生破坏，因此对预制板板端沿桁架方向的悬挑长度做出适当限制。当有充分依据时，桁架钢筋预制板板端的悬挑长度可适当加大。

桁架钢筋预制板在垂直桁架方向的刚度和承载力明显小于沿桁架方向，因此预制板在垂直桁架的板侧方向主要依靠龙骨支撑，立杆距板侧的距离主要取决于支撑龙骨的刚度。当选用的龙骨刚度过小时，应严格控制立杆距板侧的距离。

由于桁架钢筋预制板自身存在一定的面外抗弯刚度，当立杆顶标高存在一定的施工偏差，局部立杆的支撑龙骨与叠合板板底存在缝隙时，各立杆将不再均匀受力，其中存在间隙的立杆受力小，周边立杆的受力明显增大。结合常见的跨度和立杆布置，分析不同立杆顶标高偏差下的立杆受力变化，可以发现立杆的轴力放大系数在 1.0~2.7 之间。考虑到立杆顶标高偏差过大、数量过多属于施工不当，会导致架体局部破坏，需要避免，在实际施工过程中需严格控制立杆的顶标高偏差值，因此建议立杆轴力放大系数的取值范围宜为 1.0~1.8 之间。当采取有效措施并严格控制立杆顶标高偏差时，轴力设计值的放大系数可适当减小，或不再放大。

7 施 工

7.1 一般规定

7.1.2 本条规定是对脚手架搭设场地的基本要求。脚手架搭设前，应对场地进行清理、平整，并采取排水措施使排水畅通。

7.2 方案编制

7.2.1 在脚手架专项施工方案设计时，是按脚手架的用途、搭设部位、荷载、搭设材料、构配件及设备搭设条件选择了脚手架的结构和构造，并通过设计计算确定了立杆间距、架体步距等技术参数，这也就确定了脚手架可承受的荷载总值。

7.2.3 依据现行国家标准《建筑施工脚手架安全技术统一标准》GB 51210-2016 中 6.1.7 条规定。

7.2.4 如果盘扣式脚手架应用在弧线或折线形结构时，插销插在连接盘时如果扣接头端部弧面与立杆外表面不能贴合，在水平荷载作用下，插销会滑脱，不能确保盘扣节点的连接可靠性。当盘扣式脚手架局部不合模数或异形时，可局部用水平杆通过扣件与盘扣脚手架连接。

7.2.5 支撑架及满堂作业脚手架的高宽比是指其高度与宽度（架体平面尺寸中的短边）的比。脚手架高宽比的大小，对架体的侧向稳定和承载力影响很大，随着架体高宽比的增大，架体的侧向稳定变差，架体的承载力也明显降低。经过试验验证，当高宽比在 3 以下时，架体的承载力没有明显的变化，当高宽比在 3 以上时，架体的承载力出现明显的大幅度下降。本规程通过对试验和实践经验的总结，提出了高宽比限值要求。通过大量事故案例和工程案例证明，与结构进行可靠连接后，可增加架体的抗侧移能力，大大提高脚手架的抗倾覆能力，降低事故的发生。

当满堂作业脚手架高宽比大于 3 时，应满足设计要求并宜采用下列构造措施：

- 1 与建筑物结构进行刚性拉接；
- 2 在作业脚手架下部增加配重；
- 3 四角及四周对称增设缆风绳；

4 宜搭设成阶梯状架体。

7.2.6 脚手架支承在工程结构上或附着在工程结构上时，对工程结构不应造成损害，因此应对该结构进行强度和变形验算以确定是否需要采取相应加固措施。

脚手架搭设在工程结构上需对工程结构进行承载力验算，是为了防止出现因工程结构承载力不足而发生倒塌类事故，特别是在施工期间工程结构的强度或稳定没有达到设计要求的工况下，上述验算更为必要。

7.3 搭设

7.3.1 本条明确了架体地基基础的施工与验收依据，是保证架体结构稳定、安全的基本条件。

7.3.2 为了防止水平杆和斜杆杆端扣接头的插销与连接盘在脚手架使用过程中滑脱，插销应设计为具有自锁功能的楔形。

7.3.6 当脚手架采用木脚手板时，立杆间距大，木脚手板跨度增大，造成脚手架横向水平杆受力不符合设计要求，以及木脚手板的跨度、挠度、探头板探长不符合相关规范构造和计算要求；为此，盘扣式脚手架建议采用钢脚手板。脚手板两端应与横向水平杆可靠固定，严防倾翻。

7.4 使用

7.4.1 控制脚手架作业层的荷载是脚手架使用过程中安全管理的重要内容，规定脚手架作业层上严禁超载的目的，是为了在脚手架使用中控制作业层上永久荷载和可变荷载的总和不超过荷载设计值总和，确保脚手架使用安全。脚手架在使用过程中，若超过总荷载设计值，架体有倒塌危险。应特别注意的是，正常搭设的脚手架都有一定的安全储备，不可在脚手架的搭设中违反规程规定的构造要求搭设而降低架体的安全储备，或在脚手架的使用中随意增加荷载而降低架体的安全储备。

7.4.2 在作业脚手架上悬挂起重设备，可能会使架体发生失稳、倾覆，而固定架设混凝土输送泵管、固定支撑架、拉缆风绳等设施或设备，会使架体超载、局部失稳、产生过大振动等现象，从而危及作业脚手架使用安全。脚手架按正常使用条件设计和搭设时也并未考虑上述荷载情况，因为若将混凝土输送泵管、缆风绳、支撑架、卸料平台等设备、设施固定在作业脚手架上，作业脚手架承受的相应局部荷载难以确定，整个架体受力情况不清晰或架体承受的冲击荷载过大，因此，

应禁止条文所列危及作业脚手架安全的行为发生。

7.5 监测

7.5.3 当支撑架易发生倾覆时应监测水平位移，当支撑架有压垮危险时应监测垂直位移，当无法判断支撑架的倒塌状态时应监测水平和垂直位移。位移监测应包括支撑架基础沉降监测。

应进行应力监测，宜进行荷载监测。目前现场内力监测采用的方法通常为应变片法，由于工地条件受限，粘贴应变片较难保证质量，在浇筑混凝土过程中环境潮湿、淋水、温度变化等，影响应变片测量应变的准确性和稳定性，因此宜增加荷载测量。与应变测量比较，荷载测量具有安装方便，成本低和数据稳定等优点。

7.5.4 依本条据《建筑施工临时支护结构技术规范》JGJ300-2013 第 8.0.3 条、第 8.0.4 条，《建筑与桥梁结构监测技术规范》GB50982-2014 第 3.2.6 条、第 6.2.3 条作出规定。

7.5.5 本条依据《建筑施工临时支护结构技术规范》JGJ 300-2013 第 8.0.7 条、《建筑与桥梁结构监测技术规范》GB 50982-2014 第 4.3.11 条作出规定。

7.5.6 本条依据《建筑施工临时支护结构技术规范》JGJ 300-2013 第 8.0.9 条，《建筑施工模板安全技术规范》JGJ 162-2008 第 4.4.1 条作出规定。

在实际监测中，应以连续 3 次读数平均值的 1.5 倍达到报警值作为报警的依据。

由于应变片监测立杆测点的内力稳定性与准确性不甚可靠，采用第 2 条作为判断预警的依据依然不太可靠，宜采用第 3 条作为判断模架安全性的补充手段。

7.6 拆除

7.6.1 施工现场搭设的脚手架在使用过程中可能存在与方案不符问题，为此，拆除前应进行全面检查，如果需要方案变更，需重新履行审批和交底程序后方可实施。

7.6.3 作业脚手架拆除时连墙件应逐层拆除，分段拆除时高差不宜大于两步。

7.6.4 作业脚手架拆除作业危险性较大，应有组织、有分工统一指挥行动，并应设专人指挥，保证拆除作业井然有序，降低事故发生概率，同时应有足够的操作

面，避免作业范围不够和交叉影响，产生安全隐患。

住房城乡建设厅信息公开浏览专用

8 检查与验收

8.0.1 使用单位应对供应商提供的营业执照、出厂合格证及检测报告等质量证明文件进行核验；检测报告包括出厂检验、型式检验报告。并应明确产品主要技术参数，提供产品使用说明书。

8.0.2 对脚手架材料的现场检验，是采用外观检查的方法进行检验，即采用观察、尺量检查的方法进行检验。现场检验时，应对脚手架材料进行全部宏观观察检查。

8.0.4 明确主要构配件不得采用废旧钢管改制，并要求工厂化制作的构配件应标有生产厂的标志，有利于从源头上控制脚手架构配件的质量。

8.0.5 由于市场竞争与成本的因素，管材壁厚有加厚趋势，施工中严禁使用不满足要求的管材。

8.0.8 依据中华人民共和国住房和城乡建设部令第 37 号《危险性较大的分部分项工程安全管理规定》。

住房和城乡建设厅信息公开浏览专用

9 安全管理

9.0.2、9.0.3 搭设和拆除脚手架的作业均是高处作业，不符合高处作业条件的人员不应上架作业。搭设、拆除脚手架的高空作业具有一定危险性，应有相应的安全防护设施，操作人员应佩戴安全帽、系安全带、穿防滑鞋。

9.0.6 搭设和拆除脚手架作业的操作过程中，由于部分杆件、构配件是处于非坚固不稳定状态，极易落物伤人，造成安全事故，因此，搭设拆除脚手架作业时，应设置警戒线、警戒标志，并应派专人监护，禁止非作业人员入内。

9.0.8 本条是控制模板支撑架混凝土浇筑作业层上施工荷载的规定，尤其要严格控制施工操作集中荷载，以保证支撑架的安全。

9.0.9 对于支撑架，在架体上进行浇筑混凝土施工作业等，均是向架体施加较大的荷载，在此过程中架体杆件处于受力变形的不稳定状态，此时架体下部有人是极不安全的。

9.0.10 本条规定了模板支撑架混凝土浇筑期间应做好相应的监测工作，并做好紧急情况下的应急处理。

9.0.12 本条规定了模板支撑架及脚手架使用期间不允许随意拆除架体结构杆件，避免架体因随意拆除杆件导致承载力不足；如为方便施工需要临时拆除的，应履行批准手续，并实施相应的安全措施。

9.0.13 本条规定为防止在挖掘作业过程中或挖掘以后，模板支撑架或脚手架因基础沉陷而发生坍塌。

9.0.14 架空输电线路存在工作电压高、电磁环境干扰等不利于安全的因素，同时极端环境也容易诱发重大事故，脚手架与其保持安全距离以规避灾害事故的发生。脚手架应严防与带电体接触，且应采取接地、防雷措施。在施工期间遇有雷击或雷雨时，脚手架上的作业人员应及时撤离。施工现场临时用电线路架设及脚手架接地防雷措施等应该符合现行行业标准《施工现场临时用电安全技术规范》JGJ 46 的规定。

9.0.15 在有限空间内进行脚手架的搭设、拆除作业，或利用脚手架从事其他作业施工时，因空间狭小、空气不流通等原因，极易产生有毒有害气体、易燃易爆气体体积聚，在此环境下施工应特别加强通风措施，特别是在此环境下从事防腐油漆涂刷、防水层铺设等施工，更应加强通风措施。在长时间停工后进入有限的空间

内作业时,应先行通风后进入施工。有限空间作业应符合现行北京市地方标准《有限空间作业安全技术规范》DB11/T 852 的规定。

9.0.16 在施工时,脚手架作业层上有时会存放易燃、可燃物,动火作业若不采取防火措施,将极易引起火灾。规定必须采取有效的防火措施和设专人监护是为了避免灾害事故的发生。条文中其他动火作业是指除电焊、气焊以外的烘烤、生明火炉等一切可能引发火灾的作业。

住房和城乡建设厅信息公开浏览专用